

Seria ZAXIS-5 wersja z obrotnicą o skróconym tyle

**HITACHI**

Reliable solutions

**ZAXIS38U**



## KOPARKA GĄSIENICOWA

Kod modelu: ZX38U-5A

Moc znamionowa silnika: 21,2 kW (28,4 KM)

Ciężar roboczy: 3 770 - 4 170 kg

Pojemność nasykowa łyżki koparki wg ISO: 0,10 m<sup>3</sup>



# OMÓWIENIE

## SPIS TREŚCI

### 4-5 Wydajność

Minikoparki Hitachi słyną z trwałości oraz zapewniają wysoki poziom produktywności przy obniżonych kosztach eksploatacji

### 6-7 Komfort

Kabina nowych minikoparek Hitachi jest przestronna i komfortowa, charakteryzuje ją większa ilość miejsca na nogi, znakomita widoczność oraz łatwe w obsłudze funkcje

### 8-9 Konserwacja

Dzięki wygodnym i łatwo dostępnym funkcjom, czynności czyszczące i konserwacyjne nowych koparek ZAXIS 38U można wykonać w szybki i prosty sposób.

### 10-15 Dane techniczne

### Niższe koszty paliwa

Zaawansowany system energooszczędności nowych minikoparek ZAXIS zapewnia znacznie niższe zużycie paliwa.

### Większa wytrzymałość

Wśród nowych właściwości minikoparek ZAXIS można znaleźć wzmocnione przednie przeguby, podstawę wysięgnika oraz osłonę siłownika wysięgnika.

### Większa uniwersalność

Dzięki opcjonalnemu górnemu tłumikowi, automatycznej zmianie biegów oraz innym opcjonalnym częściom, nowe minikoparki ZAXIS 38U nadają się do szerokiego zakresu zastosowań.



# ZAXIS 38U

Nowa seria mini koparek Hitachi ZAXIS 38U została zaprojektowana w jednym celu – aby urzeczywistnić wizje naszych klientów. Ta seria wyznacza nowe standardy w kategorii wydajności, komfortu i konserwacji, a opiera się na reputacji Hitachi pod względem uniwersalności, niezawodności i trwałości. Z punktu widzenia właścicieli, nowa seria spełnia potrzeby w zakresie wydajności i wysokiej jakości; z punktu widzenia operatorów, zapewnia komfortowe, bezpieczne środowisko pracy i jest wyjątkowo łatwa w obsłudze. Dzięki funkcjom prostej konserwacji z pomocą programu obsługi posprzedażowej Hitachi Support Chain, nowa seria ZAXIS 38U oferuje wyjątkowe poziomy dostępności, co pozwala doprowadzić każde zadanie do satysfakcjonującego zakończenia – w terminie, w ramach budżetu i zgodnie z wysokim standardem.

### Duża kabina

Szeroki fotel operatora, wzmocnione podłokietniki i łatwy dostęp do kabiny nowej serii ZAXIS decydują o komfortowym środowisku pracy dla operatora.

### Najwyższy komfort pracy

Dodatkowe odpowietrzniki zapewniają stałą komfortową temperaturę w kabinie, przez cały rok.



### Krótki tył zapewniający mały promień obrotu

Krótki tył zapewniający mały promień skrętu decyduje o tym, że minikoparki ZAXIS nadają się idealnie do prac, gdzie przestrzeń robocza jest ograniczona, szczególnie w obszarach miejskich, przy budowie dróg oraz przy projektach budowy obiektów użyteczności publicznej.

### Łatwo dostępne informacje

Duży, wielofunkcyjny ekran monitora LCD wyświetla dane techniczne i jest czytelny zarówno w dzień, jak i w nocy.

### Szybki i prosty dostęp serwisowy

Nową serię ZAXIS wyposażono w szerokie osłony, które można łatwo otworzyć a chłodnica i chłodnica oleju są dogodnie położone obok siebie.







# WYDAJNOŚĆ

Podobnie jak wszystkie nowe modele ZAXIS, seria minikoparek zapewnia wysoki poziom produktywności oraz zmniejszenie kosztów eksploatacji. Ta seria jest idealnym wyborem dla wszystkich projektów związanych z przenoszeniem urobku, uzbrojeniem terenu oraz ogólnobudowlanych – szczególnie tam, gdzie przestrzeń robocza jest ograniczona – jest szybka, mocna i zapewnia niskie zużycie paliwa. Nowa seria jest także wyjątkowo wytrzymała dzięki kilku nowym cechom konstrukcyjnym, które firma Hitachi opracowała w celu zapewnienia wyróżniającego się poziomu wydajności w każdym terenie roboczym.





# Seria zaprojektowana z myślą o obniżeniu kosztów eksploatacji i trwałości



## Niższe koszty paliwa

Aby zostać dostrzeżonym na dzisiejszym rynku budowlanym, wybór maszyn jest bardzo istotny. Produktywność i wydajność wyposażenia ma bezpośredni wpływ na rentowność firmy i przyczynia się do jej ostatecznego sukcesu. Te względy znalazły się na pierwszym miejscu podczas opracowywania nowej serii minikoparek ZAXIS.

Na przykład, model ZAXIS 38U wyposażono w zaawansowany system zapewniający wydajność energetyczną. Ten system łączy w sobie tryb ECO, automatyczny tryb jałowy oraz sterowanie izochroniczne, pozwalające na znaczne obniżenie zużycia paliwa. Do dodatkowych zalet tego systemu należą niższe poziomy hałasu oraz niższa emisja spalin.

O ekonomię spalania minikoparek ZAXIS dba nowy silnik współpracujący z elektronicznym regulatorem. Nowy silnik wraz z wydajnym układem hydraulicznym decydują o niższym zużyciu paliwa w porównaniu do poprzedniego modelu ZAXIS (15% mniej w trybie PWR\*), przy jednoczesnym zachowaniu wysokiego poziomu wydajności.

## Większa wytrzymałość

Praca przy różnych projektach budowlanych pod presją terminów wymaga niezawodnych i trwałych maszyn, które pomogą w wykonaniu pracy na czas i w ramach budżetu. Dzięki nowym i ulepszonym funkcjom, nowa seria mini koparek ZAXIS jest niezwykle wytrzymała.

Wzmocnione przednie przeguby maszyny, ulepszona podstawa wysięgnika oraz wzmocniona rama D to tylko niektóre z nich. Model ZAXIS 38U wyposażono także w osłonę siłownika wysięgnika oraz lemiesz konstrukcji przestrzennej na szytywnej ramie. Nowa krótsza dźwignia odcinająca jest teraz trwalsza.

Całkowita wydajność wyposażenia zależy od wysokich poziomów dostępności i produktywności. Wierzymy, że dzięki wytrzymałości naszej nowej serii minikoparek ZAXIS, każdy właściciel będzie mógł cieszyć się niższymi kosztami utrzymania maszyny.

\* Oparte na podstawie pomiarów podczas testów HITACHI

## Najważniejsze cechy

- System jazdy z automatyczną zmianą biegów
- Akumulator (opcja)
- Skuteczny układ hydrauliczny
- System automatycznej pracy na biegu jałowym

- tryb ECO
- Osłona siłownika wysięgnika
- Lemiesz konstrukcji przestrzennej na szytywnej ramie



# KOMFORT

Nowe minikoparki ZAXIS z zewnątrz mogą wyglądać na niewielkie, ale przestronna kabina udowadnia, że są duże w środku. Inżynierowie projektujący Hitachi skonsultowali najważniejsze kwestie dotyczące kabiny maszyny z operatorami na całym świecie. Konsultacje te pozwoliły na opracowanie komfortowego środowiska pracy z lepszą widocznością, łatwymi w obsłudze funkcjami oraz większym poczuciem przestrzeni w porównaniu do poprzednich modeli Hitachi. Pozwoliło to ZAXIS 38U wyznaczyć nowy standard w każdym miejscu pracy.



# Kabina nowej minikoparki ZAXIS jest większa i udoskonalona



## Wygodna kabina

Jeżeli spędzasz większość dnia pracy w kabinie koparki Hitachi ZAXIS, ważne jest to, czy czujesz się komfortowo i swobodnie podczas wykonywania zadań. Firma Hitachi zaprojektowała nową minikoparkę ZAXIS 38U z myślą o operatorze, aby po całym dniu pracy na placu budowy czuł się mniej zmęczony.

Szeroki fotel oraz przestronne wnętrze kabiny to dwie z najbardziej oczywistych zmian wprowadzonych w serii minikoparek. Dzięki składanym pedałom nożnym operator ma większą przestrzeń na nogi a regulowany podłokietnik pozwala na znalezienie najbardziej komfortowej pozycji w fotelu. Wchodzenie i wychodzenie z kabiny jest również łatwiejsze dzięki wprowadzeniu stopnia wejściowego.

## Lepsza widoczność

Duża szyba przednia i drzwi również przyczyniają się do wrażenia większej przestrzeni w porównaniu do poprzednich modeli a oprócz tego zapewniają lepszą widoczność. Jest to szczególnie ważne na ruchliwych placach budowy oraz podczas pracy w niewielkich przestrzeniach, bowiem pozwala na uniknięcie niepotrzebnych uszkodzeń maszyny oraz gwarantuje bezpieczeństwo i zdrowie operatora.

## Na wyciągnięcie ręki

Moc nowych minikoparek ZAXIS tkwi w rękach operatora, ponieważ firma Hitachi wprowadziła wiele łatwych w obsłudze funkcji.

Nowy, wielofunkcyjny monitor LCD wyposażono w duży, trzy i pół calowy ekran, który jest czytelny zarówno przy jasnym świetle słonecznym, jak i w ciemnościach. Wyświetla wszystkie istotne dane techniczne, w tym między innymi status i ustawienia maszyny. Znajduje się w niewielkiej odległości z prawej strony operatora. Proporcjonalny przełącznik w nowej, opcjonalnej dźwigni funkcji dodatkowych umożliwia proste sterowanie wysięgnikiem.

## Przyjemny dzień w pracy

Naszym celem było uzyskanie pewności, że użytkownicy naszych maszyn ucieszą się ze zmian wprowadzonych w kabinie nowej serii minikoparek ZAXIS, bowiem zdajemy sobie sprawę z tego, że zadowolony operator to bardziej wydajny pracownik. Przy opracowywaniu nowych funkcji nacisk położyliśmy na stworzenie przyjemnego środowiska pracy.

Z tyłu kabiny wprowadziliśmy dodatkowe odpowietrzniki układu klimatyzacji, aby mieć pewność, że temperatura w kabinie będzie komfortowa, niezależnie od warunków pogodowych panujących na zewnątrz. Zwiększyliśmy ciśnienie w kabinie ROPS nowego modelu ZAXIS, aby zmniejszyć ilość pyłu przedostającego się do kabiny.

## Najważniejsze cechy

■ Lepsza widoczność

■ Nowy monitor LCD

■ Łatwo dostępne informacje

■ Więcej miejsca na nogi

■ Szeroki i komfortowy fotel

■ Składane pedały nożne oraz regulowany podłokietnik

■ Udoskonalona klimatyzacja

■ Dźwignia funkcji dodatkowych (opcja)





# KONSERWACJA

Nowe minikoparki ZAXIS zapewniają wysoki poziom dostępności, niezależnie od tego, gdzie pracują. Uzysaliśmy to po części dzięki reputacji Hitachi jako firmy produkującej niezawodne i trwałe maszyny. Jak również dzięki gamie wygodnych funkcji konserwacji, które pozwalają na szybkie i łatwe przeprowadzenie prac czyszczących oraz zadań obsługi na miejscu. To daje pewność optymalnego działania maszyn przez cały czas.





# Ciesz się bezproblemowymi dniami w pracy dzięki prostej konserwacji



## Łatwy dostęp

Z myślą o ułatwieniu i przyspieszeniu wykonywania rutynowych prac konserwacyjnych i serwisowych nową serią minikoparek ZAXIS wyposażono w szereg wygodnych funkcji.

Codziennie punkty kontrolne koparki pogrupowano w celu zapewnienia szybkiego dostępu, aby można było wrócić do pracy w najkrótszym możliwym czasie. Dla uzyskania wyższej skuteczności chłodzenia umieszczono chłodnice w sposób równoległy.

Oslony koparki ZAXIS 38U, w tym również osłony chłodnicy, silnika oraz zbiornika paliwa otwierają się łatwo i wygodnie. Odchylona kabina i i opcjonalna odchylana podłoga, zapewniają jeszcze lepszy dostęp przy czynnościach serwisowych.

Informacje na temat nowej minikoparki ZAXIS można uzyskać w prosty sposób dzięki stronom internetowym Global e-Service oraz stronie dla właścicieli koparek (dostępna jako opcja). Za ich pośrednictwem można sprawdzić online dane operacyjne każdej maszyny, można zaplanować konserwację prewencyjną oraz zarządzać zdalnie flotą.

## Łatwe czyszczenie

Czysta maszyna to gwarancja optymalnej wydajności i mniejszej liczby przestoju. Do nowej serii minikoparek ZAXIS firma Hitachi wprowadziła kilka nowych funkcji, które pomagają w utrzymaniu maszyny w doskonałym stanie technicznym oraz pozwalają zmaksymalizować jej dostępność. Znajdującą się w kabinie nową dwuczęściową matę można w prosty sposób wyjąć i wyczyścić. Układ klimatyzacji wyposażono w wewnętrzny filtr, aby skutecznie zatrzymywać pył.

## Program Support Chain

Aby dodatkowo zabezpieczyć inwestycję w nową minikoparkę ZAXIS, oferujemy program obsługi posprzedażowej Hitachi Support Chain, który zapewnia elastyczność w tworzeniu dostosowanego do potrzeb planu obsługi. Program obejmuje: Global e-Service, wsparcie techniczne, rozszerzoną gwarancję, kontakty serwisowe oraz części i podzespoły po regeneracji. Każdy z tych elementów programu stanowi ogniwo łańcucha serwisowego dostępnego od Hitachi za pośrednictwem lokalnego dealera. W celu uzyskania dodatkowych informacji na ten temat, prosimy o kontakt z lokalnym dealerem.

## Najważniejsze cechy

- Przestrzenna skrzynka narzędziowa
- Udoskonalone punkty smarowania
- Łatwe w otwarciu osłony
- System Global e-Service (opcja)



# DANE TECHNICZNE

## SILNIK

Model .....	Yanmar EDM-3TNV88
Typ .....	czterosuwowy, chłodzony wodą, bezpośredni wtrysk
Liczba cylindrów .....	3
Moc znamionowa	
ISO 9249, netto .....	21,2 kW (28,4 KM) przy 2 400 min <sup>-1</sup> (obr./min)
EEC 80/1269, netto .....	21,2 kW (28,4 KM) przy 2 400 min <sup>-1</sup> (obr./min)
SAE J1349, netto .....	21,2 kW (28,4 KM) przy 2 400 min <sup>-1</sup> (obr./min)
Maksymalny moment obrotowy .....	105,5 Nm (10,8 kgfm) przy 1 000 min <sup>-1</sup> (obr./min)
Pojemność skokowa	
cylindra .....	1,642 L
Średnica cylindra i skok ...	88 mm x 90 mm
Akumulator .....	1 x 12 V / 55 Ah

## UKŁAD HYDRAULICZNY

### Pompy hydrauliczne

Pompy główne .....	2 pompy wielotłoczkowe o zmiennej wydajności 1 pompa zębata
Maksymalny przepływ oleju .....	2 x 38,4 L/min 1 x 22,8 L/min
Pompa sterująca .....	1 pompa zębata
Maksymalny przepływ oleju .....	10,8 L/min

### Silniki hydrauliczne

Jazda .....	2 silniki wielotłoczkowe o zmiennej wydajności
Obrotnica .....	1 silnik z tłokiem osiowym

### Ustawienia zaworu bezpieczeństwa

Obwód oprzyrządowania .....	24,5 MPa (250 kgf/cm <sup>2</sup> )
Obwód obrotnicy .....	18,6 MPa (190 kgf/cm <sup>2</sup> )
Obwód jazdy .....	24,5 MPa (250 kgf/cm <sup>2</sup> )
Obwód układu sterowania .....	3,9 MPa (40 kgf/cm <sup>2</sup> )

### Siłowniki hydrauliczne

	Ilość	Otwór	Średnica tłoka	Skok
Wysięgnik (kabina)	1	85 mm	50 mm	564 mm
Wysięgnik (zadaszenie)	1	85 mm	50 mm	576 mm
Ramię	1	75 mm	45 mm	597 mm
Łyżka	1	65 mm	40 mm	435 mm
Lemiesz	1	95 mm	50 mm	140 mm
Obrót wysięgnika	1	85 mm	45 mm	525 mm

## NADWOZIE

### Rama obrotowa

Rama o przekroju w kształcie litery D zapewnia odporność na odkształcenia.

### Obrotnica

Silnik z tłokiem osiowym i planetarną przekładnią redukcyjną jest zalany olejem. Wieniec obrotu jest jednorzędowy. Hamulec postojowy obrotnicy jest tarczowym hamulcem zaciągającym sprężynowo a zwalnianym hydraulicznie.

Prędkość obrotu .....	9,1 min <sup>-1</sup> (obr./min)
Moment obrotowy obrotnicy .....	6,0 kNm (610 kgfm)

### Kabina operatora

Niezależna obszerna kabina, o szerokości 1 049 mm i wysokości 1 611 mm, zgodna z normami ISO\*. Okna ze szkła zbrojonego z 4 stron w celu zapewnienia widoczności. Przednie okna (górne i dolne) mogą być otwierane. Pochylane siedzenie.

\* International Organization for Standardization (Międzynarodowa Organizacja Normalizacyjna)

## PODWOZIE

### Gąsienice

Podwozie typu traktor. Spawana rama gąsienic zbudowana z wybranych materiałów. Rama boczna przyspawana do ramy gąsienic.

### Liczba rolek po każdej stronie

Górna rolka .....	1
Dolne rolki .....	4

### Zespół napędowy

Każda gąsienica napędzana silnikiem wielotłoczkowym z dwoma zakresami obrotów.

Hamulec postojowy jest tarczowym hamulcem zaciągającym sprężynowo/zwalnianym hydraulicznie.

Automatyczna skrzynia biegów: wysokie-niskie przełożenie.

Prędkości jazdy .....	Wysokie przełożenie: od 0 do 4,3 km/h Niskie przełożenie: od 0 do 2,8 km/h
-----------------------	-------------------------------------------------------------------------------

Maksymalna siła ciągu ... 27 kN (2 750 kgf)

Zdolność do pokonywania

wzniesień .....
 58% (30 stopni) stała |

## POZIOM HAŁASU

Poziom hałas w kabinie zgodnie z normą ISO 6396 ..... LpA 75 dB(A)  
Zewnętrzny poziom hałasu zgodnie z normami ISO 6395 i dyrektywą UE 2000/14/EC ..... LwA 95 dB(A)

## POJEMNOŚCI ZBIORNIKÓW PŁYNÓW EKSPLOATACYJNYCH

Zbiornik paliwa .....	42,0 L
Chłodziwo silnika .....	3,9 L
Olej silnikowy .....	7,2 L
Układ jezdny (po każdej stronie) .....	0,6 L
Układ hydrauliczny .....	56,0 L
Zbiornik oleju hydraulicznego .....	32,0 L

## CIĘŻAR I NACISK NA GRUNT

### Ciężar roboczy i nacisk na grunt

KABINA

Typ płytki	Szerokość płytki	Długość ramienia	kg	kPa (kgf/cm <sup>2</sup> )
Gumowe nakładki	300 mm	1,32 m	3 940	35 (0,36)
		1,72 m	3 960	36 (0,36)
Płytki gąsienicy	300 mm	1,32 m	4 080	37 (0,37)
		1,72 m	4 100	37 (0,38)
Nakładki osłonowe	300 mm	1,32 m	4 150	38 (0,38)
		1,72 m	4 170	38 (0,38)

W tym 0,10 m<sup>2</sup> (ISO nasypowa), ciężar łyżki (76 kg).

### 4-SŁUPKOWE ZADASZENIE

Typ płytki	Szerokość płytki	Długość ramienia	kg	kPa (kgf/cm <sup>2</sup> )
Gumowe nakładki	300 mm	1,32 m	3 770	34 (0,35)
		1,72 m	3 790	34 (0,35)
Płytki gąsienicy	300 mm	1,32 m	3 910	35 (0,36)
		1,72 m	3 930	35 (0,36)
Nakładki osłonowe	300 mm	1,32 m	3 980	36 (0,37)
		1,72 m	4 000	36 (0,37)

W tym 0,10 m<sup>2</sup> (ISO nasypowa), ciężar łyżki (76 kg).

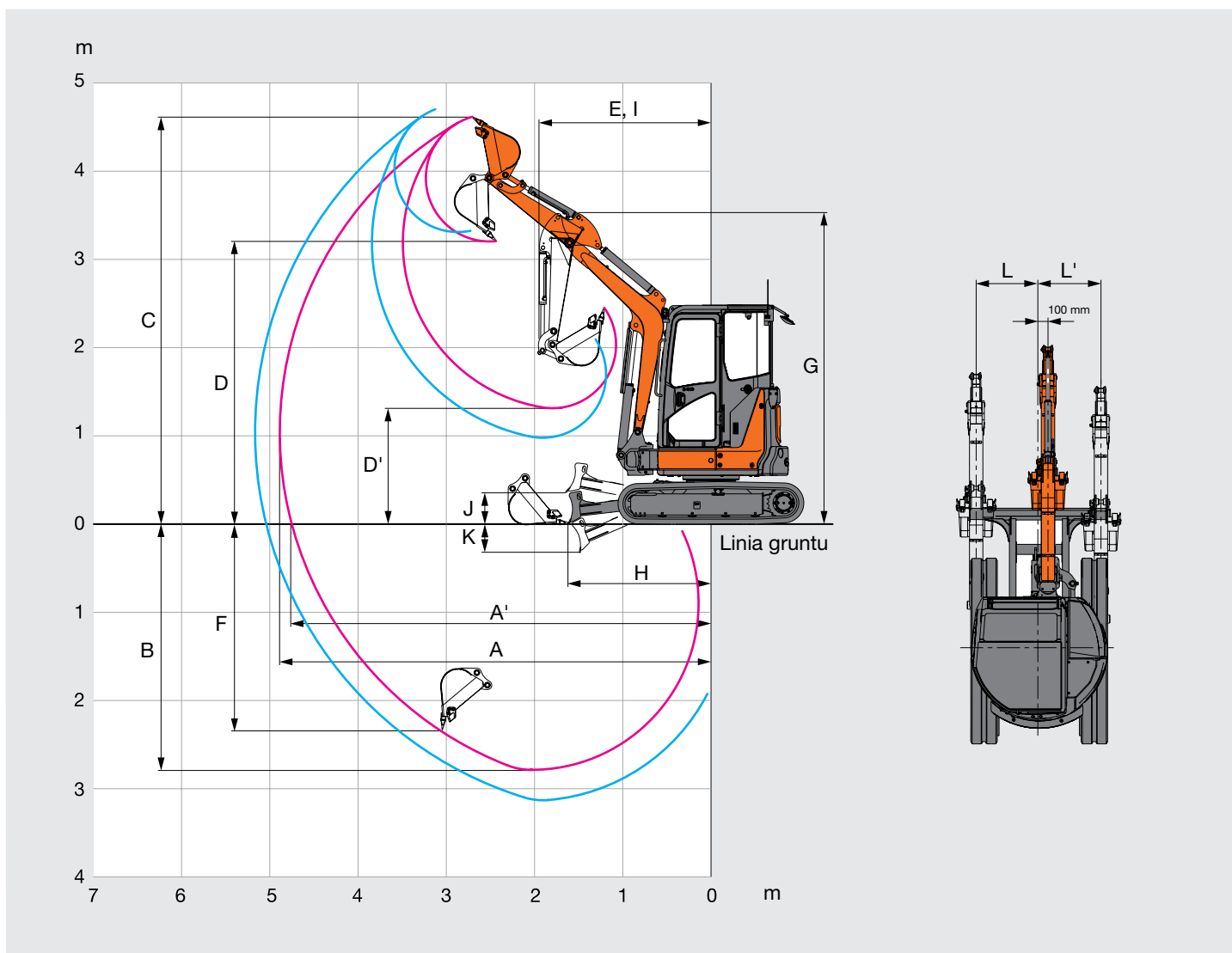
## ŁYŻKA I SIŁA KOPANIA RAMIENIA

Długość ramienia	1,32 m	1,72 m
Siła kopania łyżki ISO	27,1 kN (2 760 kgf)	
Siła kopania łyżki SAE : PCSA	22,8 kN (2 320 kgf)	
Siła składania ramienia ISO	19,0 kN (1 940 kgf)	16,9 kN (1 720 kgf)
Siła składania ramienia SAE: PCSA	17,9 kN (1 830 kgf)	16,1 kN (1 640 kgf)



# DANE TECHNICZNE

## ZAKRESY ROBOCZE



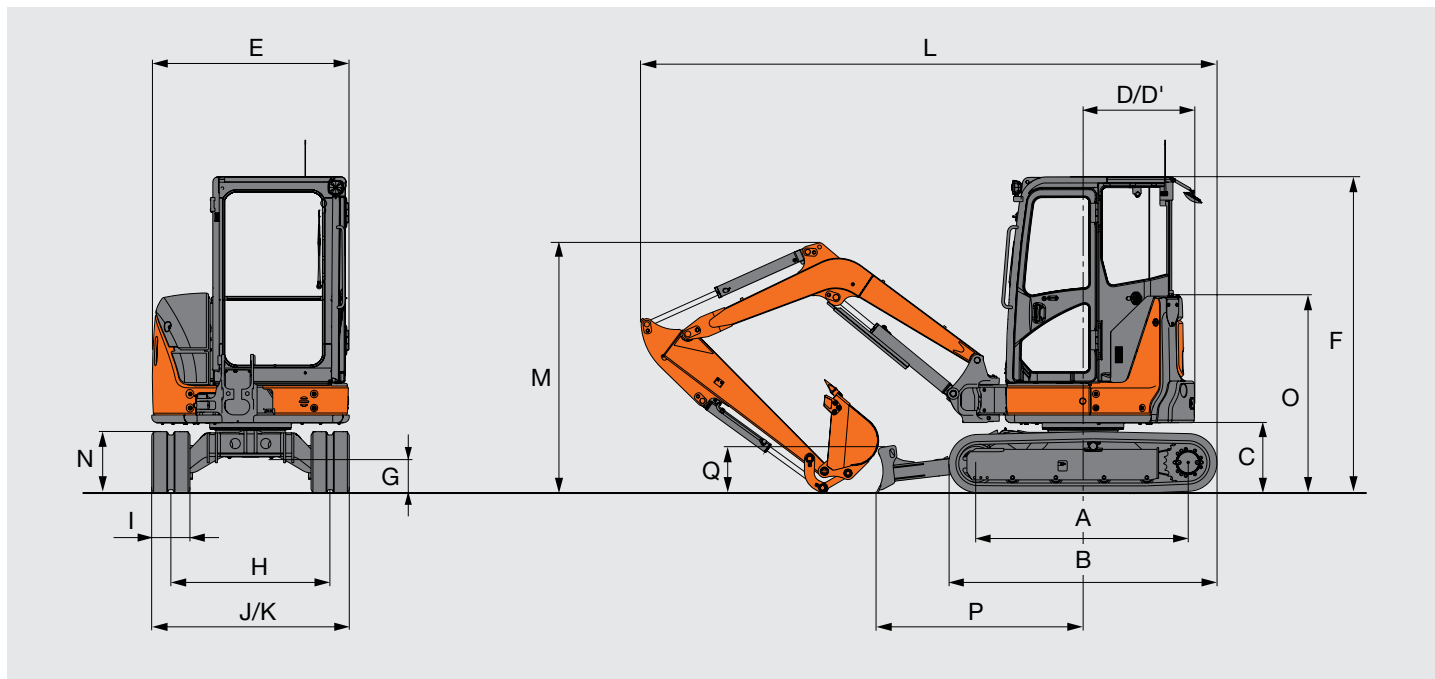
Jednostka: mm

Długość ramienia	1,32 m		1,72 m	
	Kabina	4-słupkowe zadaszanie	Kabina	4-słupkowe zadaszanie
A Maks. wysięg przy kopaniu	5 210		5 520	
A' Maks. wysięg przy kopaniu (na gruncie)	5 080		5 410	
B Maks. głębokość kopania	3 060		3 460	
C Maks. wysokość ostrza	4 700	4 870	4 740	4 950
D Maks. wysokość podczas wyładunku	3 310	3 460	3 390	3 570
D' Minimalna wysokość podczas wyładunku	1 250	1 320	860	950
E Min. promień obrotu	2 240	2 080	2 300	2 190
F Maksymalna głębokość kopania przy ścianie pionowej	2 580		2 780	
G Wysokość przodu przy min. promieniu obrotu	3 640	3 720	3 680	3 760
H Min. odległość składania w poziomie	1 610		1 570	
I Promień pracy przy min. promieniu obrotu (maks. kąt wysięgnik-obrotnica)	1 910	1 670	1 970	1 770
J Najwyższa pozycja dolnej części lemiesza nad poziomem gruntu	360		360	
K Najniższa pozycja dolnej części lemiesza nad poziomem gruntu	400		400	
L/L' Wielkość przesunięcia	610 / 700	610 / 735	610 / 700	610 / 735
z zaworem odcinającym na wypadek przerwania przewodu	520 / 700	520 / 735	520 / 700	520 / 735
z przewodami dodatkowymi	450 / 700	450 / 700	450 / 700	450 / 700
Maks. kąt wysięgnik-obrotnica (stopnie)	62 / 62	72 / 62	62 / 62	72 / 62
z zaworem odcinającym na wypadek przerwania przewodu (stopnie)	62 / 52	72 / 52	62 / 52	72 / 52
z przewodami dodatkowymi (stopnie)	62 / 45	62 / 45	62 / 45	62 / 45

Bez ostrogi przeciwslizgowej płytki gąsienicy.

# DANE TECHNICZNE

## WYMIARY



Jednostka: mm

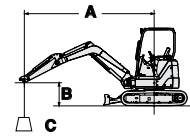
	ZAXIS 38U
A Odległość między kołami gąsienicy	1 660 (1 670)
B Długość podwozia	2 110 (2 130)
* C Prześwit pod przeciwwagą	550 (540)
D Promień obrotu tylnego koła	980
D' Długość tylnego koła	980
E Całkowita szerokość nadwozia	1 550
F Całkowita wysokość kabiny	2 480 (2 470)
* G Min. prześwit do podwozia	280 (270)
H Rozstaw gąsienic	1 440
I szerokość płytek gąsienic	300
J Szerokość podwozia	1 740
K Szerokość całkowita (szerokość lemiesz)	1 740
L Długość całkowita	
Z ramieniem 1,32 m	4 640
Z ramieniem 1,72 m	4 760
* M Całkowita wysokość wysięgnika	
Z ramieniem 1,32 m	1 530
Z ramieniem 1,72 m	1 990
N Wysokość gąsienic	480 (470)
O Wysokość pokrywy silnika	1 530 (1 520)
P Odległość od lemieszka w poziomie	1 620
Q Wysokość lemieszka	360

\* Bez ostrogi przeciwszlizgowej płytki gąsienicy      Dane w ( ) są wymiarami płytki gąsienic.



# UDŹWIGI

- Uwagi: 1. Wartości oparto na ISO 10567.  
 2. Udźwig nie przekracza 75% obciążenia powodującego przewrócenie maszyny stojącej na stabilnej, poziomej powierzchni lub 87% pełnej wydajności hydraulicznej.  
 3. Punkt obciążenia stanowi linię środkową sworzni łączącego przegubu łyżki od ramieniu.  
 4. \*Oznacza obciążenie ograniczone przez wydajność hydrauliczną.  
 5. 0 m = poziom gruntu.



A: Promień przenoszenia obciążenia  
 B: Wysokość punktu obciążenia  
 C: Udźwig

Aby uzyskać wartości udźwigu, należy odjąć ciężar łyżki i szybkiego złącza od udźwigu bez łyżki.

## ZAXIS 38U wersja z kabiną, lemiesz podniesiony

📏 Wartość dla przodu 🔄 Wartość dla boku lub 360 stopni Jednostka: 1 000 kg

Warunki	Wysokość punktu obciążenia m	Promień przenoszenia obciążenia								Przy maks. zasięgu		
		1,0 m		2,0 m		3,0 m		4,0 m		📏	🔄	m
		📏	🔄	📏	🔄	📏	🔄	📏	🔄			
Wysięgnik 2,47 m	3							0,64	0,60	0,55	0,52	4,37
Ramię 1,72 m	2					*0,85	*0,85	0,63	0,59	0,48	0,45	4,76
Dodatkowa przeciwwaga 230 kg	1					0,93	0,86	0,61	0,57	0,45	0,42	4,87
0 (poziom gruntu)	0			*1,42	*1,42	0,88	0,81	0,58	0,55	0,46	0,43	4,73
Gumowe nakładki 300 mm	-1	*1,43	*1,43	1,66	1,49	0,87	0,80	0,58	0,54	0,52	0,49	4,31
	-2	*2,40	*2,40	1,69	1,52	0,88	0,81			0,72	0,67	3,48

## ZAXIS 38U wersja z kabiną, lemiesz oparty o podłoże

📏 Wartość dla przodu 🔄 Wartość dla boku lub 360 stopni Jednostka: 1 000 kg

Warunki	Wysokość punktu obciążenia m	Promień przenoszenia obciążenia								Przy maks. zasięgu		
		1,0 m		2,0 m		3,0 m		4,0 m		📏	🔄	m
		📏	🔄	📏	🔄	📏	🔄	📏	🔄			
Wysięgnik 2,47 m	3							*0,71	0,60	*0,64	0,52	4,37
Ramię 1,72 m	2					*0,85	*0,85	*0,78	0,59	*0,63	0,45	4,76
Dodatkowa przeciwwaga 230 kg	1					*1,25	0,86	*0,93	0,57	*0,67	0,42	4,87
0 (poziom gruntu)	0			*1,42	*1,42	*1,54	0,81	*1,05	0,55	*0,76	0,43	4,73
Gumowe nakładki 300 mm	-1	*1,43	*1,43	*2,34	1,49	*1,56	0,80	*1,04	0,54	*0,91	0,49	4,31
	-2	*2,40	*2,40	*2,17	1,52	*1,26	0,81			*0,95	0,68	3,48

## ZAXIS 38U wersja z kabiną, lemiesz podniesiony

📏 Wartość dla przodu 🔄 Wartość dla boku lub 360 stopni Jednostka: 1 000 kg

Warunki	Wysokość punktu obciążenia m	Promień przenoszenia obciążenia								Przy maks. zasięgu		
		1,0 m		2,0 m		3,0 m		4,0 m		📏	🔄	m
		📏	🔄	📏	🔄	📏	🔄	📏	🔄			
Wysięgnik 2,47 m	3					*0,80	*0,80			0,66	0,61	3,93
Ramię 1,32 m	2			*1,61	*1,61	0,98	0,91	0,63	0,59	0,55	0,51	4,37
Dodatkowa przeciwwaga 230 kg	1					0,92	0,86	0,61	0,57	0,52	0,48	4,49
0 (poziom gruntu)	0			*1,38	*1,38	0,89	0,83	0,60	0,56	0,53	0,50	4,34
Gumowe nakładki 300 mm	-1	*1,87	*1,87	1,70	1,53	0,89	0,82			0,63	0,59	3,86
	-2			*1,69	1,57					0,99	0,91	2,86

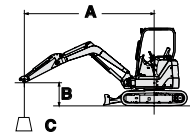
## ZAXIS 38U wersja z kabiną, lemiesz oparty o podłoże

📏 Wartość dla przodu 🔄 Wartość dla boku lub 360 stopni Jednostka: 1 000 kg

Warunki	Wysokość punktu obciążenia m	Promień przenoszenia obciążenia								Przy maks. zasięgu		
		1,0 m		2,0 m		3,0 m		4,0 m		📏	🔄	m
		📏	🔄	📏	🔄	📏	🔄	📏	🔄			
Wysięgnik 2,47 m	3					*0,80	*0,80			*0,82	0,61	3,93
Ramię 1,32 m	2			*1,61	*1,61	*1,05	0,91	*0,90	0,59	*0,80	0,51	4,37
Dodatkowa przeciwwaga 230 kg	1					*1,41	0,86	*1,02	0,57	*0,85	0,48	4,49
0 (poziom gruntu)	0			*1,38	*1,38	*1,60	0,83	*1,09	0,56	*0,97	0,50	4,34
Gumowe nakładki 300 mm	-1	*1,87	*1,87	*2,56	1,53	*1,52	0,82			*1,02	0,59	3,86
	-2			*1,69	1,57					*1,02	0,91	2,86

# UDŹWIGI

- Uwagi: 1. Wartości oparto na ISO 10567.  
 2. Udźwig nie przekracza 75% obciążenia powodującego przewrócenie maszyny stojącej na stabilnej, poziomej powierzchni lub 87% pełnej wydajności hydraulicznej.  
 3. Punkt obciążenia stanowi linię środkową sworznia łączącego przegubu łyżki na ramieniu.  
 4. \*Oznacza obciążenie ograniczone przez wydajność hydrauliczną.  
 5. 0 m = poziom gruntu.



A: Promień przenoszenia obciążenia  
 B: Wysokość punktu obciążenia  
 C: Udźwig

Aby uzyskać wartości udźwigu, należy odjąć ciężar łyżki i szybkiego złącza od udźwigu bez łyżki.

## ZAXIS 38U wersja z 4-słupkowym zadaszeniem, lemiesz podniesiony

📏 Wartość dla przodu 📏 Wartość dla boku lub 360 stopni Jednostka: 1 000 kg

Warunki	Wysokość punktu obciążenia m	Promień przenoszenia obciążenia								Przy maks. zasięgu		
		1,0 m		2,0 m		3,0 m		4,0 m		📏	📏	m
		📏	📏	📏	📏	📏	📏	📏	📏			
Wysięgnik 2,47 m	3							0,61	0,57	0,52	0,49	4,37
Ramię 1,72 m	2					*0,85	*0,85	0,60	0,56	0,45	0,42	4,76
Dodatkowa przeciwwaga 230 kg	1					0,88	0,82	0,57	0,54	0,42	0,40	4,87
Gumowe nakładki 300 mm	0 (poziom gruntu)			*1,42	1,41	0,83	0,77	0,55	0,52	0,44	0,41	4,73
	-1	*1,43	*1,43	1,57	1,41	0,82	0,76	0,54	0,51	0,49	0,46	4,31
	-2	*2,40	*2,40	1,60	1,44	0,83	0,77			0,68	0,63	3,48

## ZAXIS 38U wersja z 4-słupkowym zadaszeniem, lemiesz oparty o podłoże

📏 Wartość dla przodu 📏 Wartość dla boku lub 360 stopni Jednostka: 1 000 kg

Warunki	Wysokość punktu obciążenia m	Promień przenoszenia obciążenia								Przy maks. zasięgu		
		1,0 m		2,0 m		3,0 m		4,0 m		📏	📏	m
		📏	📏	📏	📏	📏	📏	📏	📏			
Wysięgnik 2,47 m	3							*0,71	0,57	*0,64	0,49	4,37
Ramię 1,72 m	2					*0,85	*0,85	*0,78	0,56	*0,63	0,42	4,76
Dodatkowa przeciwwaga 230 kg	1					*1,25	0,82	*0,93	0,54	*0,67	0,40	4,87
Gumowe nakładki 300 mm	0 (poziom gruntu)			*1,42	1,41	*1,54	0,77	*1,05	0,52	*0,76	0,41	4,73
	-1	*1,43	*1,43	*2,34	1,41	*1,56	0,76	*1,04	0,51	*0,91	0,46	4,31
	-2	*2,40	*2,40	*2,17	1,44	*1,26	0,77			*0,95	0,63	3,48

## ZAXIS 38U wersja z 4-słupkowym zadaszeniem, lemiesz podniesiony

📏 Wartość dla przodu 📏 Wartość dla boku lub 360 stopni Jednostka: 1 000 kg

Warunki	Wysokość punktu obciążenia m	Promień przenoszenia obciążenia								Przy maks. zasięgu		
		1,0 m		2,0 m		3,0 m		4,0 m		📏	📏	m
		📏	📏	📏	📏	📏	📏	📏	📏			
Wysięgnik 2,47 m	3					*0,80	*0,80			0,62	0,58	3,93
Ramię 1,32 m	2			*1,61	*1,61	0,93	0,87	0,60	0,56	0,52	0,49	4,37
Dodatkowa przeciwwaga 230 kg	1					0,88	0,81	0,58	0,54	0,49	0,46	4,49
Gumowe nakładki 300 mm	0 (poziom gruntu)			*1,38	*1,38	0,84	0,78	0,56	0,53	0,50	0,47	4,34
	-1	*1,87	*1,87	1,61	1,45	0,84	0,78			0,59	0,55	3,86
	-2			1,66	1,50					0,94	0,87	2,86

## ZAXIS 38U wersja z 4-słupkowym zadaszeniem, lemiesz oparty o podłoże

📏 Wartość dla przodu 📏 Wartość dla boku lub 360 stopni Jednostka: 1 000 kg

Warunki	Wysokość punktu obciążenia m	Promień przenoszenia obciążenia								Przy maks. zasięgu		
		1,0 m		2,0 m		3,0 m		4,0 m		📏	📏	m
		📏	📏	📏	📏	📏	📏	📏	📏			
Wysięgnik 2,47 m	3					*0,80	*0,80			*0,82	0,58	3,93
Ramię 1,32 m	2			*1,61	*1,61	*1,05	0,87	*0,90	0,56	*0,80	0,49	4,37
Dodatkowa przeciwwaga 230 kg	1					*1,41	0,81	*1,02	0,54	*0,85	0,46	4,49
Gumowe nakładki 300 mm	0 (poziom gruntu)			*1,38	*1,38	*1,60	0,78	*1,09	0,53	*0,97	0,47	4,34
	-1	*1,87	*1,87	*2,56	1,45	*1,52	0,78			*1,02	0,55	3,86
	-2			*1,69	1,50					*1,02	0,87	2,86



# WYPOSAŻENIE

## SILNIK

System automatycznej pracy na biegu jałowym	●
Filtr oleju silnikowego	●
Sterowanie trybem ECO/PWR	●
Elektryczna pompa doprowadzania paliwa	●
Główny filtr paliwa	●
Zbiornik wyrównawczy chłodnicy	●
Odwadniacz paliwa silnikowego	●

## UKŁAD HYDRAULICZNY

Zawór przeciwsłizgowy wysięgnika	●
Filtr przepływu paliwa	●
Hydrauliczne dźwignie zdalnego sterowania	●
Dźwignia wyłączenia zdalnego sterowania z układem neutralnego rozruchu silnika	●
Filtr wstępny	●
Filtr zasysania	●
Hamulec postojowy obrotnicy	●
Hamulec postojowy	●
Dwa tryby prędkości jazdy	●
Zawór dodatkowych przewodów	●

## KABINA

Klimatyzacja	●
Radio AM/FM	●
Taśma przeciwoślizgowa	●
Podłokietnik	●
Ogrzewanie szyb	●
Uchwyt na napoje	●
Elektryczny klakson	●
Dywanik	●
Pochylane siedzenie.	●
Zwijany pas bezpieczeństwa	●
Kabina ROPS/OPG	●
Dodatkowe źródło zasilania	●
Amortyzowany fotel	●
Spryskiwacz szyb	●
Wycieraczka	●

## 4-SŁUPKOWE ZADASZENIE

Taśma przeciwoślizgowa	●
Podłokietniki	●
Uchwyt na napoje	●
Elektryczny klakson	●
Dywanik	●
Pochylane siedzenie.	●
Zwijany pas bezpieczeństwa	●
Zadaszenie ROPS/OPG	●
Dodatkowe źródło zasilania	●
Amortyzowany fotel	●

## NADWOZIE

Dźwignia funkcji dodatkowych (AFL)	○
Pomocniczy przeciążeniowy zawór nadmiarowy	○
Akumulator wstępny	○
Lusterko wsteczne	●
Tłumik	○
Dodatkowa przeciwwaga 230 kg	●

## PODWOZIE

Płytki gąsienic 300 mm	○
Nakładki osłonowe 300 mm	○
Gumowe płytki 300 mm	●

## OSPRZĘT PRZEDNI

Przewody wspomagania	○
Dodatkowe przewody	●
Tuleja HN	●
Zawór odcinający na wypadek przerwania przewodu	○
Ramię 1,32 m	○
Ramię 1,72 m	●

## INNE

System antykradzieżowy*	○
-------------------------	---

● ..... Wyposażenie standardowe ○ ..... Wyposażenie opcjonalne

Wyposażenie standardowe i opcjonalne może różnić się w zależności od kraju zakupu - więcej informacji można uzyskać u lokalnego dealera Hitachi.

\* Firma Hitachi Construction Machinery nie może zostać pociągnięta do odpowiedzialności za kradzież; każdy system jedynie minimalizuje ryzyko kradzieży.



**Opierając się na najlepszych technologiach, firma Hitachi Construction Machinery dąży do zapewniania najnowocześniejszych rozwiązań i usług, aby stać się niezawodnym partnerem dla klientów na całym świecie.**



## Wizja ekologiczna Hitachi 2025

Firma Hitachi Group stworzyła Wizję ekologiczną 2025, aby ograniczyć roczną emisję dwutlenku węgla. Firma dąży do produkcji globalnej przy jednoczesnym ograniczeniu wpływu na środowisko w okresie eksploatacji wszystkich produktów, kreując społeczność zrównoważonego rozwoju poprzez spełnienie trzech celów — zapobieganie ociepleniu globalnego, recykling zasobów i rozszerzenie ekosystemu.

### Redukcja wpływu na środowisko przez nowe koparki ZAXIS

Firma Hitachi wybrała ekologiczny sposób redukcji emisji węgla, aby zapobiec globalnemu ociepleniu zgodnie z LCA\*. Nowe koparki ZAXIS wykorzystują wiele innowacji technologicznych, włącznie z nowym trybem ECO i sterowaniem izochronicznym. Firma Hitachi od dawna dąży do recyklingu podzespołów, takich jak aluminiowe części chłodnic i chłodnicy oleju. Części z tworzywa sztucznego są oznaczone jako przeznaczone do recyklingu.

\*Ocena cyklu życia — ISO 14040

Przed użyciem maszyny wyposażonej w system komunikacji satelitarnej w kraju innym niż kraj przeznaczony do jej użycia mogą być konieczne modyfikacje, aby występowała zgodność z lokalnymi normami (łącznie z normami bezpieczeństwa) i wymaganiami prawnymi danego kraju. Nie należy eksportować lub eksploatować tej maszyny poza krajem przeznaczenia do czasu, aż zostanie potwierdzona wyżej wymieniona zgodność. W przypadku pytań dotyczących zgodności należy skontaktować się z lokalnym dealerem Hitachi. Niniejsze dane techniczne mogą ulec zmianie bez powiadomienia.

Ilustracje i fotografie przedstawiają modele w wersji standardowej i mogą różnić się wyposażeniem opcjonalnym, akcesoriami, częściami zainstalowanymi i zmodyfikowanymi przez klienta, części opcjonalne i wyposażenie standardowe z pewnymi różnicami w kolorze i funkcjach. Przed użyciem w celu zapewnienia prawidłowej obsługi, należy dokładnie zapoznać się z instrukcją operatora.