

Vorläufig

DE

# MHL 390



300 kW



250 kW



76,2–87,0 t



max. 24,5 m



**FUCHS**<sup>®</sup>

A TEREX BRAND

## TECHNISCHE DATEN

### Dienstgewicht ohne Anbaugerät

MHL390 F	76,2–87,0 t
----------	-------------

### Dieselmotor

	EU Stufe V / U.S. Tier 4	EU Stufe IIIA / U.S. Tier 3*
<b>Hersteller und Typ</b>	Deutz TCD 12.0 V6	TCD2015 V06
<b>Bauart</b>	6-Zylinder-V-Motor	6-Zylinder-V-Motor
<b>Funktionsweise</b>	4-Takt-Diesel, Common-Rail-Direkteinspritzung, Turbolader mit Ladeluftkühlung, geregelte Abgasrückführung, Dieselpartikelfilter mit kontinuierlicher Regeneration und SCR-Katalysator	4-Takt-Diesel, Common-Rail-Direkteinspritzung, Turbolader mit Ladeluftkühlung
<b>Motorleistung</b>	300 kW	273 kW
<b>Nenn Drehzahl</b>	1800 min <sup>-1</sup>	1800 min <sup>-1</sup>
<b>Hubraum</b>	12,0 l	12,0 l
<b>Kühlsystem</b>	Wasser-, Ladeluftkühlung mit temperaturgeregelter Lüfterdrehzahl	Wasser-, Ladeluftkühlung mit temperaturgeregelter Lüfterdrehzahl
<b>Abgasnorm</b>	EU Stufe V / U.S. Tier 4	EU Stufe IIIA / U.S. Tier 3*
<b>Kraftstofftank</b>	822 l Diesel	822 l Diesel
<b>Urea Tank</b>	85 l AdBlue	<input type="checkbox"/>

### Elektromotor

<b>Leistung</b>	250 kW
<b>Gesamt-Anschlussleistung</b>	304 kW
<b>Motoranlauf</b>	Über Sanftstart
<b>Optional Kabeltrommel</b>	Bis 50 Meter (weitere Längen auf Anfrage)

### Elektrische Anlage

<b>Lichtmaschine</b>	28 V / 100 A
<b>Betriebsspannung</b>	24 V
<b>Batterie</b>	2 × 12 V / 110 Ah / 750 A
<b>Beleuchtungsanlage</b>	2 × LED-Scheinwerfer an der Maschinenfront, Heckbegrenzungs- und Blinkerleuchten
<b>Option</b>	30 kW Gleichstromgenerator mit Isolationsüberwachung

### Fahrertrieb

Hydrostatischer Fahrertrieb über stufenlos geregelte Axialkolbenmotoren mit direkt angebautem Fahrbremsventil, Allradantrieb

<b>Fahrgeschwindigkeit</b>	max. 8 km/h
<b>Steigfähigkeit</b>	max. 11 %
<b>Wenderadius</b>	12,85 m

### Schwenkantrieb

<b>Drehkranz</b>	Innenverzahnter, doppelreihiger Kugeldrehkranz, Schmierung durch automatische Zentralschmieranlage
<b>Antrieb</b>	2-stufiges Planetengetriebe mit integrierter Lamellenbremse
<b>Oberwagendrehzahl</b>	0–5,5 min <sup>-1</sup> stufenlos
<b>Schwenkarretierung</b>	Elektrisch betätigt

\* für niedrig regulierte Märkte

### Unterwagen

<b>Vorderachse</b>	Planetentriebachse mit integrierter Trommelbremse, starr gelagert
<b>Hinterachse</b>	Planetentriebachse mit integrierter Trommelbremse, pendelnd gelagert mit zuschaltbarer Pendelblockierung
<b>Abstützung</b>	4-Punkt-Abstützung
<b>Bereifung</b>	Vollgummi 8-fach 14.00-24

### Bremsen

<b>Betriebsbremse</b>	Hydraulisch betätigtes Bremssystem, auf alle vier Radpaare wirkend
<b>Feststellbremse</b>	Elektrisch betätigte Scheibenbremse, auf beide Achsen wirkend

### Hydraulische Anlage

<b>Max. Fördermenge</b>	720 l/min und 200 l/min (für Schwenkantrieb)
<b>Max. Arbeitsdruck</b>	320 / 360 bar
<b>Hydrauliköltank</b>	660 l
<b>Filterung</b>	Strömungsoptimierte Rücklaufilter, im Öltank integriert. Bei einem Beta-Wert $\beta(10) = 200$ definierte Filterfeinheit garantiert 99,5% Abscheidung von Schmutzpartikeln mit 10 $\mu\text{m}$ . Bereits bei Partikelgrößen von 3 $\mu\text{m}$ werden sehr gute Abscheidungswerte erreicht. Großzügig dimensioniert für lange Einsatzzeiten.
<b>Kühlsystem</b>	Räumlich getrennter Hochleistungskühler mit temperaturgeregelter Lüfterdrehzahl

### Fahrerkabine

<b>Kabine</b>	Hydraulisch stufenlos hochfahrbare Kabine mit Schiebetür. Verstärkte Stahlbaustruktur, schallgedämmte, wärmeschutzverglaste Panoramafenster für beste Rundumsicht, Frontscheibe mit Rolljalousie, Sichtfenster im Kabinendach mit Schiebejalousie. Heizung und Klimaanlage, separate Wärmetauscher, Frisch- und Umluftfilter. Multifunktions-Touchdisplay, Flaschenhalter, Papierklammer sowie vielfältige Ablage- und Befestigungsmöglichkeiten. Digital Radio (DAB+, USB, Bluetooth und Freisprecheinrichtung), USB Ladestation 5V. Hochfahrbare Kabine: Sichthöhe von 6,14 m Vor- und hochfahrbare Kabine (Option): 2,2 m vorfahrbar, mit max. 6,4 m Sichthöhe Kabinenhubsystem „Port“ mit max. 8,8 m Sichthöhe	
<b>Klimaanlage</b>	Klimaautomatik. Warmwasserheizung mit stufenloser Temperatureinstellung und 8-stufigem Gebläse, 10 einstellbare Luftdüsen, 3 Defrosterdüsen	
<b>Fahrersitz</b>	Luftgefederter Komfortsitz mit mitschwingenden Armlehnen / Joysticks, Sicherheitsgurt, Lendenwirbel- und Kopfstütze. Ermöglicht ermüdungsfreies Arbeiten durch universelle Verstellmöglichkeiten der Sitzposition, der Sitzneigung sowie der Anordnung des Sitzpolsters zu den Armlehnen und Joysticks	
<b>Überwachung</b>	Ergonomisch angeordnete, blendfreie Instrumentierung, Multifunktionsdisplay, automatische Überwachung und Speicherung von abweichenden Betriebszuständen (u. a. alle Hydraulikölfiler, Hydrauliköltemperatur, Kühlflüssigkeits und Ladelufttemperatur, Beladung Dieselpartikelfilter, Lenkung), optische und akustische Warnung, Diagnosemöglichkeit der einzelnen Sensoren über das Multifunktionsdisplay. Rückfahr- und Seitenkamera rechts mit separatem Monitor	
	<b>EU Stufe V / U.S. Tier 4</b>	<b>EU Stufe IIIA / U.S. Tier 3*</b>
<b>Schallpegel</b>	Schalleistungspegel (Außenbereich) $L_{WA}$ 104,4 dB(A) (gemessen) nach Richtlinie 2000/14/EG $L_{WA}$ 106 dB(A) (garantiert) nach Richtlinie 2000/14/EG Schalldruckpegel (im Inneren der Kabine) nach Norm ISO 6396 $L_{PA}$ 73 dB(A)	Schalleistungspegel (Außenbereich) $L_{WA}$ 106,0 dB(A) (gemessen) nach Richtlinie 2000/14/EG $L_{WA}$ 106 dB(A) (garantiert) nach Richtlinie 2000/14/EG Schalldruckpegel (im Inneren der Kabine) nach Norm ISO 6396 $L_{PA}$ 73 dB(A)
<b>Vibrationen</b>	Gewichteter Effektivwert der Beschleunigung der oberen Gliedmaßen: unter 2,5 m/s <sup>2</sup> Gewichteter Effektivwert der Beschleunigung für Sitzfläche und Füße: unter 0,5 m/s <sup>2</sup>	

Zertifizierung nach CE-Richtlinien

Freiwillige DGUV Baumusterprüfung

## AUSSTATTUNG

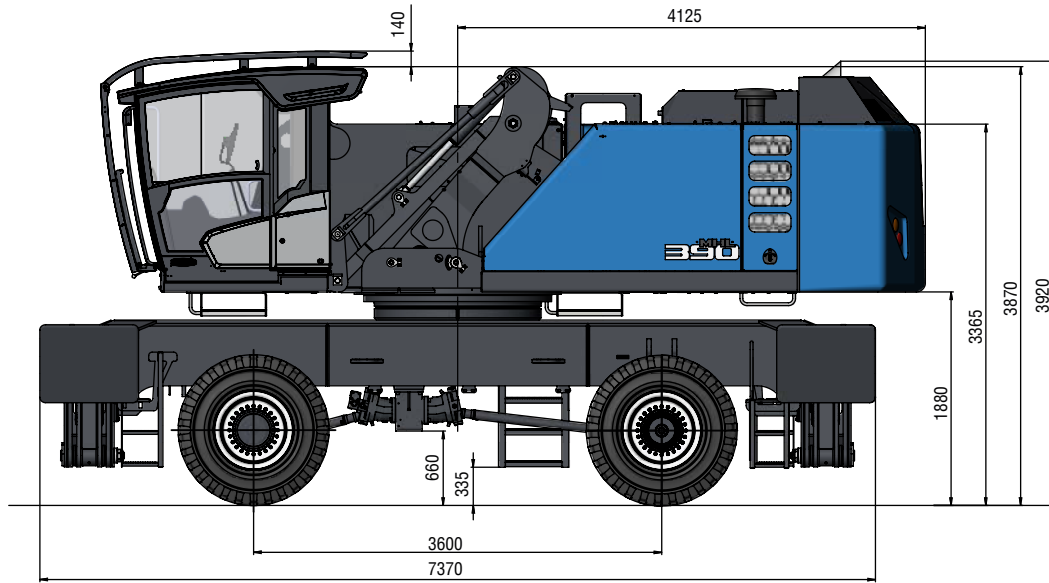
<b>Dieselmotor</b>	Standard	Option	<b>Kabine</b>	Standard	Option
Wasser- / Ladeluftkühler	●		Wisch-Waschanlage (Frontscheibe)	●	
Temperaturgeregelter Lüfterantrieb	●		Wisch-Waschanlage (Dachfenster)		●
Umkehrlüfter		●	Dachfenster Klarglas	●	
Elektronische Direkteinspritzung / Common Rail	●		Fahrersitz luftgefedert mit Kopfstütze, Sicherheitsgurt und Lendenwirbelstütze	●	
AdBlue-Einspritzung, passive Regeneration	●		Sitzheizung		●
Erweiterte Leerlaufautomatik mit Motorabschaltfunktion	●		Joystick Lenken	●	
ECO- und Power Mode	●		Lenksäule, neigbar und höhenverstellbar		●
Motor-Diagnose-Schnittstelle	●		Klimaautomatik	●	
<b>Unterbau</b>			Standheizung inkl. Zeitschaltuhr		●
Allradantrieb	●		Multifunktionsdisplay	●	
Trommelbremsen	●		Dokumentenklammer	●	
Pendelachsverriegelung Hinterachse	●		Dachschutzgitter (FOPS)		●
4-Punkt-Abstützung	●		Front- und Dachschutzgitter		●
Abstützylinder mit integrierten beidseitigen Absperrventilen	●		Spannungswandler 12 V		●
Kolbenstangenschutz am Abstützylinder	●		Digitales Radio (DAB+, USB, Bluetooth und Freisprechanlage)	●	
Werkzeugkasten	●		12V Steckdose / Zigarettenanzünder		●
Sonderlackierung		●	Pulverfeuerlöscher mit Halterung		●
Vollgummi-Bereifung 8-fach 14.00-24	●		Warneinrichtung Fahren mit Rundumleuchte und Akustiksignal		●
<b>Oberbau</b>			<b>Sonstige Ausstattung</b>		
Räumlich getrenntes Hochleistungskühlsystem	●		30 kW Gleichstromgenerator		●
Hydraulikölkühler mit temperaturgeregeltem Lüfterantrieb	●		Nahbereichserweiterung für Ladestiel	●	
Umkehrlüfter		●	Niveaufächter für Kühlwasser- und Hydraulikölstand	●	
Zentralschmieranlage, automatisch	●		Überlast- und Arbeitsbereichskontrolle		●
Rückfahrkamera	●		Filtersystem für Anbaugeräte		●
Seitenkamera	●		Rohrbruchventile Hubzylinder inkl. Regeneration	●	
Fahrwarneinrichtung		●	Rohrbruchventile Stielzylinder inkl. Regeneration	●	
Elektrische Betankungspumpe		●	Überlastwarneinrichtung		●
Leuchtenschutz		●	Schnellverschlusskupplung am Ladestiel	●	
Sonderlackierung		●	Zyklonvorabscheider für Luftfilter		●
<b>Kabine</b>			Hydraulikölvorwärmung		●
Hochfahrbares Kabinensystem	●		Schmierung der Greiferaufhängung über Zentralschmieranlage	●	
Hoch- und vorfahrbares Kabinensystem		●	LED-Scheinwerfer an Maschinenfront	●	
Kabinenhubsystem Hafen mit starrem Hebelarm (Sichthöhe 8,8 m) inkl. 360° Kamerasystem, Vollgummibereifung ohne Zwischenringe 16.00-25 Magnum		●	LED-Lichtpakete		●
Einscheibensicherheitsglas	●		Schwimmschaltung		●
Kabine Privacy Verglasung (seitlich, Heckscheibe)	●		Fuchs Connect Telematik System, inkl. 5 Jahre Nutzung	●	
Schiebefenster in Kabinentür	●				
Kabine mit Verbundsicherheitsglas Front- und Dachbereich (Schutzklasse P5A)		●			
Kabine mit Panzerglas Front- und Dachbereich (Schutzklasse P8B)		●			

# ABMESSUNGEN

## Kabine hochfahrbar

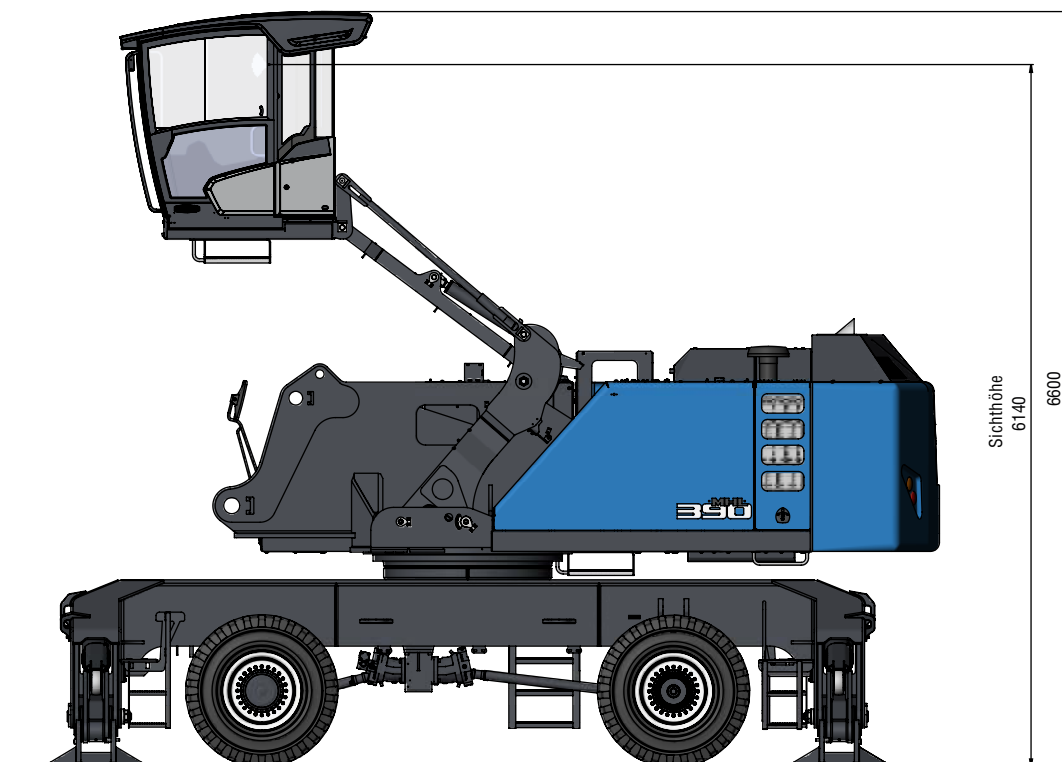
### Seitenansicht

alle Maße in mm



### Seitenansicht

alle Maße in mm

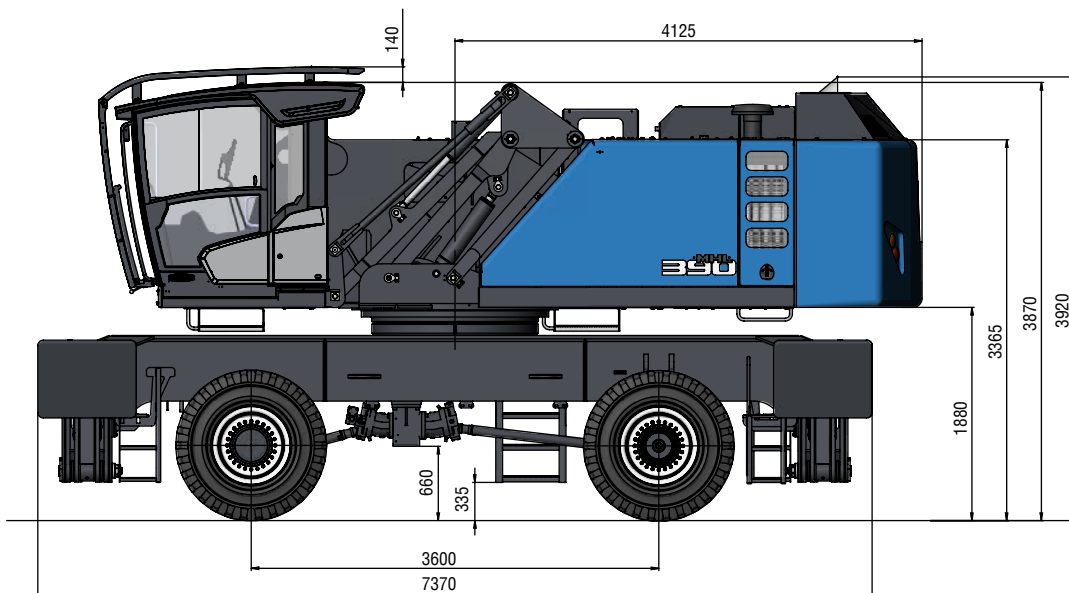


# ABMESSUNGEN

## Kabine vor- und hochfahrbar\*

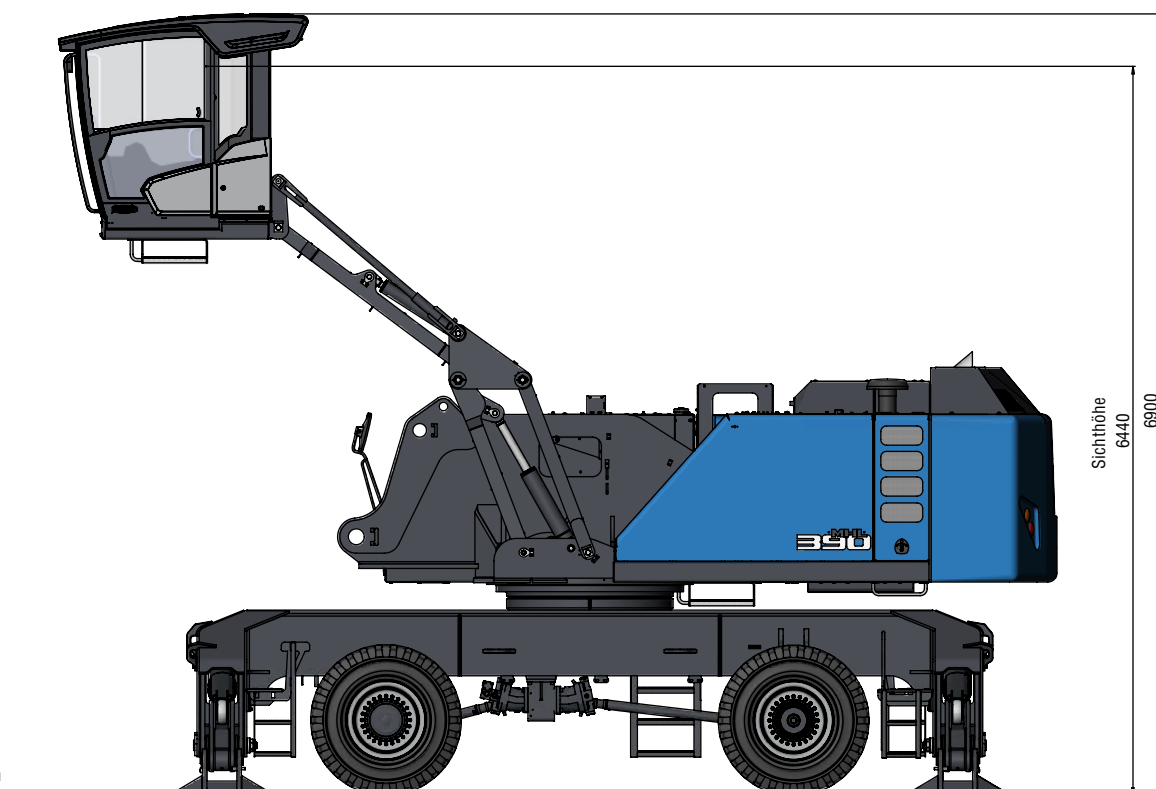
### Seitenansicht

alle Maße in mm



### Seitenansicht

alle Maße in mm

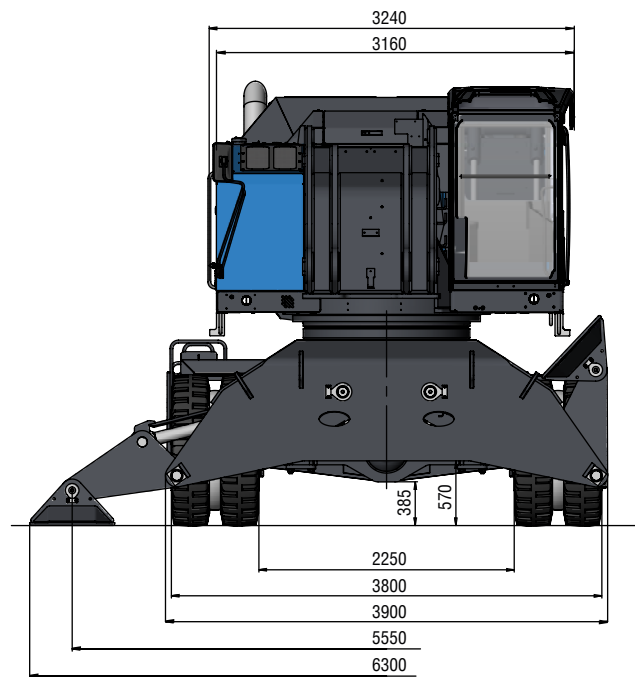


\* Option

## ABMESSUNGEN

### Frontansicht

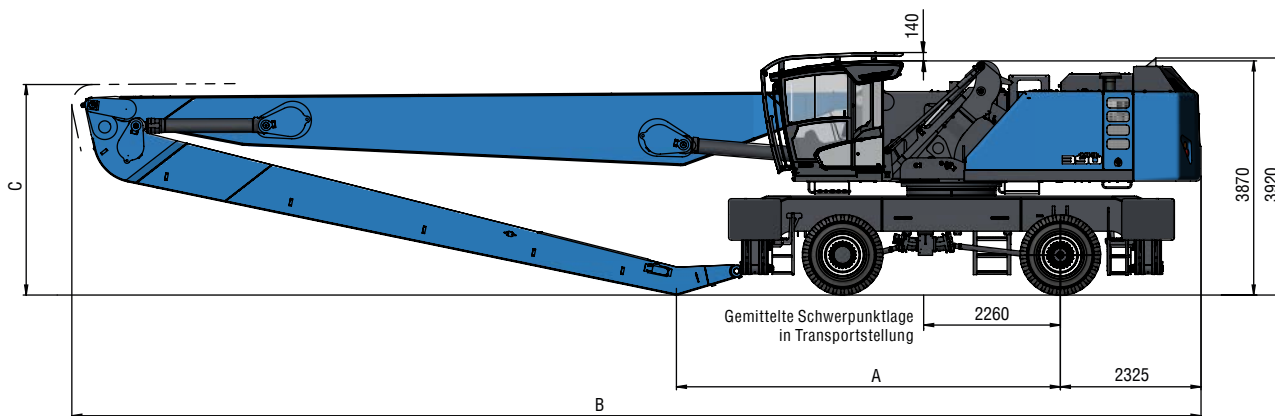
alle Maße in mm



# TRANSPORTABMESSUNGEN

## Arbeitsausrüstung Ladestiel

alle Maße in mm



Ausladung



22 m



24 m

A

6165 mm

6350 mm

B

17315 mm

18665 mm

C

3560 mm

3480 mm

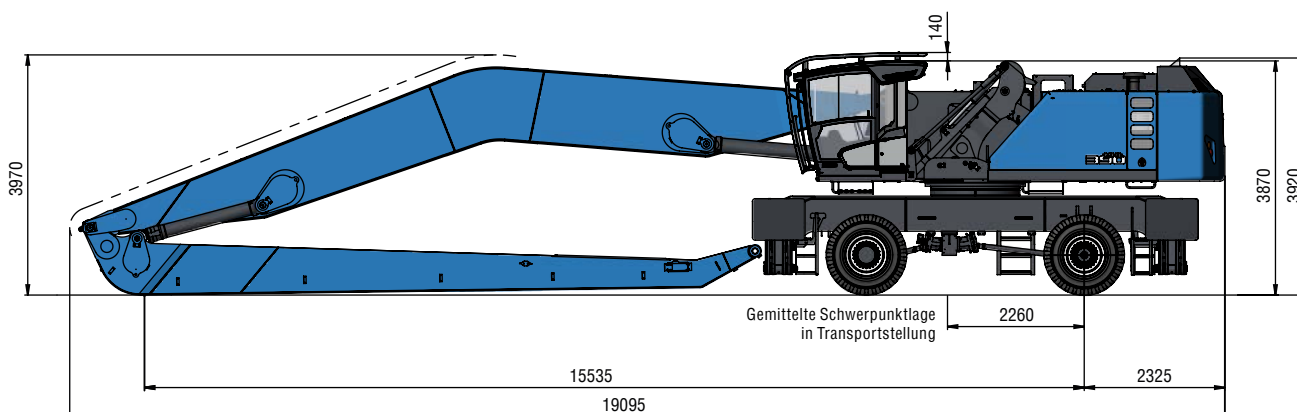
## Arbeitsausrüstung gekröpfter Ausleger

alle Maße in mm

Ausladung



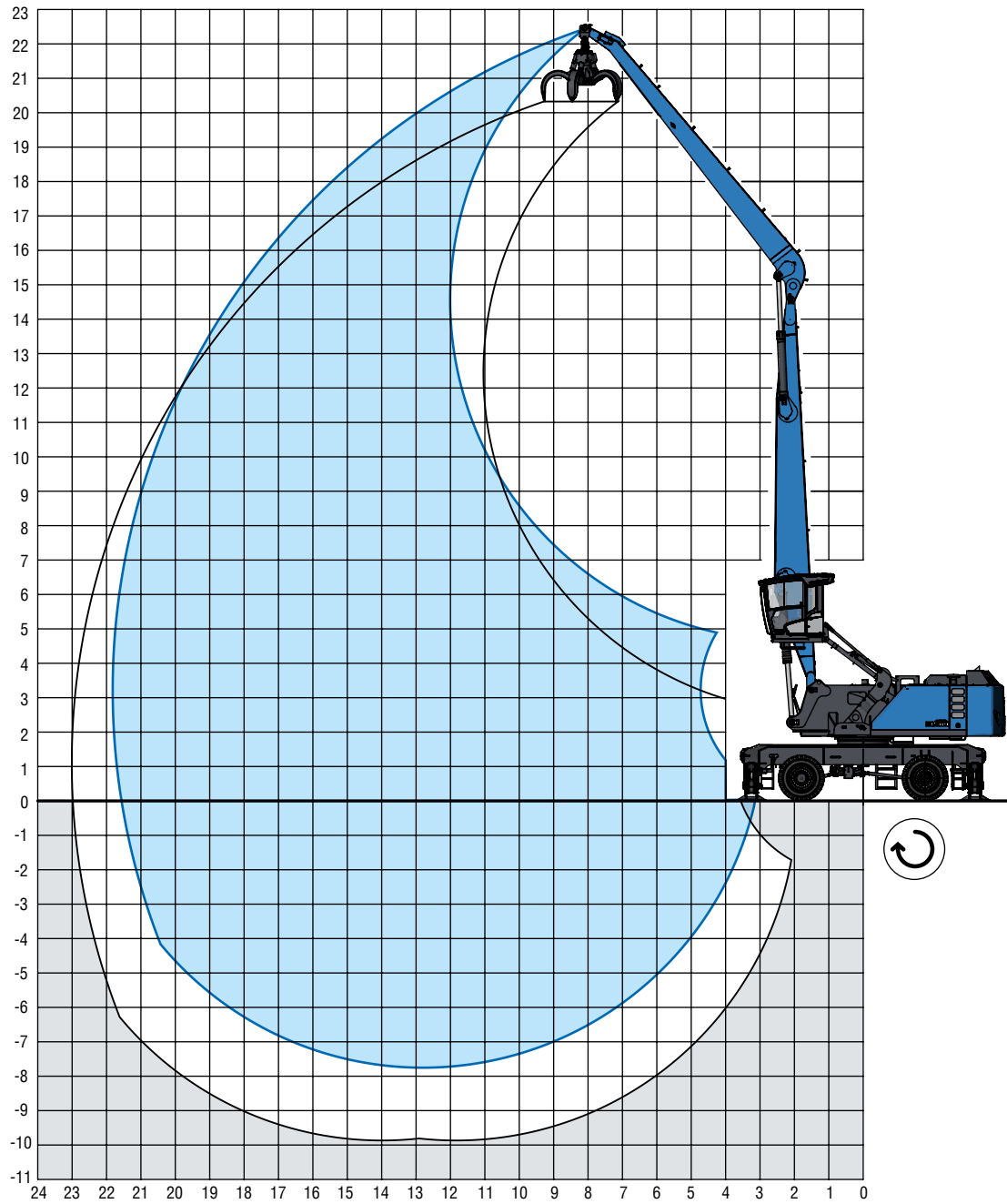
24,5 m



# AUSLADUNG

## 22 m mit Ladestiel




Ausleger: 11,35 m · Ladestiel: 9,9 m · Mehrschalengreifer: 0,8 m<sup>3</sup>



[m]



# TRAGLAST

		  										
		6 m	7,5 m	9 m	10,5 m	12 m	13,5 m	15 m	16,5 m	18 m	19,5 m	21 m
21 m	roten	7,9° (7,9°)										
19,5 m	roten	8,2° (8,2°) 6,1° (6,1°)										
18 m	roten	9,5° (9,5°) 8,2° (8,2°) 6,2° (6,2°)										
16,5 m	roten	9,6° (9,6°) 8,9° (8,9°) 7,9° (7,9°) 5,8° (5,8°)										
15 m	roten	8,8° (8,8°) 8,2° (8,2°) 7,5° (7,5°) 4,9° (4,9°)										
13,5 m	roten	9,5° (9,5°) 8,8° (8,8°) 8,2° (8,2°) 7,7° (7,7°) 6,7° (6,7°)										
12 m	roten	9,6° (9,6°) 8,9° (8,9°) 8,2° (8,2°) 7,7° (7,7°) 7,2° (7,2°) 5,3° (5,3°)										
10,5 m	roten	9,8° (9,8°) 9,0° (9,0°) 8,3° (8,3°) 7,7° (7,7°) 7,2° (7,2°) 6,7° (6,7°)										
9 m	roten	11,3° (11,3°) 10,2° (10,2°) 9,2° (9,2°) 8,5° (8,5°) 7,8° (7,8°) 7,3° (7,3°) 6,7° (6,7°) 4,4° (4,4°)										
7,5 m	roten	13,5° (13,5°) 11,9° (11,9°) 10,6° (10,6°) 9,5° (9,5°) 8,7° (8,7°) 8,0° (8,0°) 7,3° (7,3°) 6,8° (6,8°) 5,5° (5,5°)										
6 m	roten	17,5° (17,5°) 14,6° (14,6°) 12,5° (12,5°) 11,0° (11,0°) 9,8° (9,8°) 8,9° (8,9°) 8,1° (8,1°) 7,4° (7,4°) 6,8° (6,8°) 6,2° (6,2°)										
4,5	roten	25,6° (25,6°) 19,4° (19,4°) 15,7° (15,7°) 13,2° (13,2°) 11,5° (11,5°) 10,1° (10,1°) 9,1° (9,1°) 8,2° (8,2°) 7,4° (7,4°) 6,8° (6,8°) 6,1° (6,1°)										
3 m	roten	23,0° (23,0°) 21,0° (21,0°) 16,7° (16,7°) 13,8 (13,8°) 11,9° (11,9°) 10,4° (10,4°) 9,2° (9,2°) 8,3° (8,3°) 7,5° (7,5°) 6,7° (6,7°) 6,0° (6,0°)										
1,5 m	roten	9,7° (9,7°) 22,0° (22,0°) 17,3° (17,3°) 14,3° (14,3°) 12,1° (12,1°) 10,5° (10,5°) 9,3° (9,3°) 8,3° (8,3°) 7,4° (7,4°) 6,6° (6,6°) 5,8° (5,8°)										
0 m	roten	7,9° (7,9°) 15,0° (15,0°) 17,5° (17,5°) 14,4° (14,4°) 12,2° (12,2°) 10,6° (10,6°) 9,3° (9,3°) 8,2° (8,2°) 7,3° (7,3°) 6,5° (6,5°) 5,6° (5,6°)										
-1,5 m	roten	7,9° (7,9°) 12,7° (12,7°) 17,3° (17,3°) 14,3° (14,3°) 12,1° (12,1°) 10,5° (10,5°) 9,2° (9,2°) 8,1° (8,1°) 7,1° (7,1°) 6,2° (6,2°) 5,2° (5,2°)										
-3 m	roten	8,4° (8,4°) 12,1° (12,1°) 16,6° (16,6°) 13,9° (13,9°) 11,8° (11,8°) 10,2° (10,2°) 8,9° (8,9°) 7,8° (7,8°) 6,7° (6,7°) 5,8° (5,8°)										
-4,5 m	roten	9,0° (9,0°) 12,3° (12,3°) 15,5° (15,5°) 13,1° (13,1°) 11,2° (11,2°) 9,6° (9,6°) 8,4° (8,4°) 7,2° (7,2°) 6,2° (6,2°) 5,1° (5,1°)										
-6 m	roten	12,7° (12,7°) 13,9° (13,9°) 11,9° (11,9°) 10,2° (10,2°) 8,8° (8,8°) 7,6° (7,6°) 6,5° (6,5°) 5,4° (5,4°)										
-7,5 m	roten	8,9° (8,9°) 7,7° (7,7°)										
<b>max. Reichweite 21,8 m</b>												
3,3 m	roten	4,6° (4,6°)										

## Empfohlene Anbaugeräte auf Anfrage



Höhe



Ausladung



Drehmitte

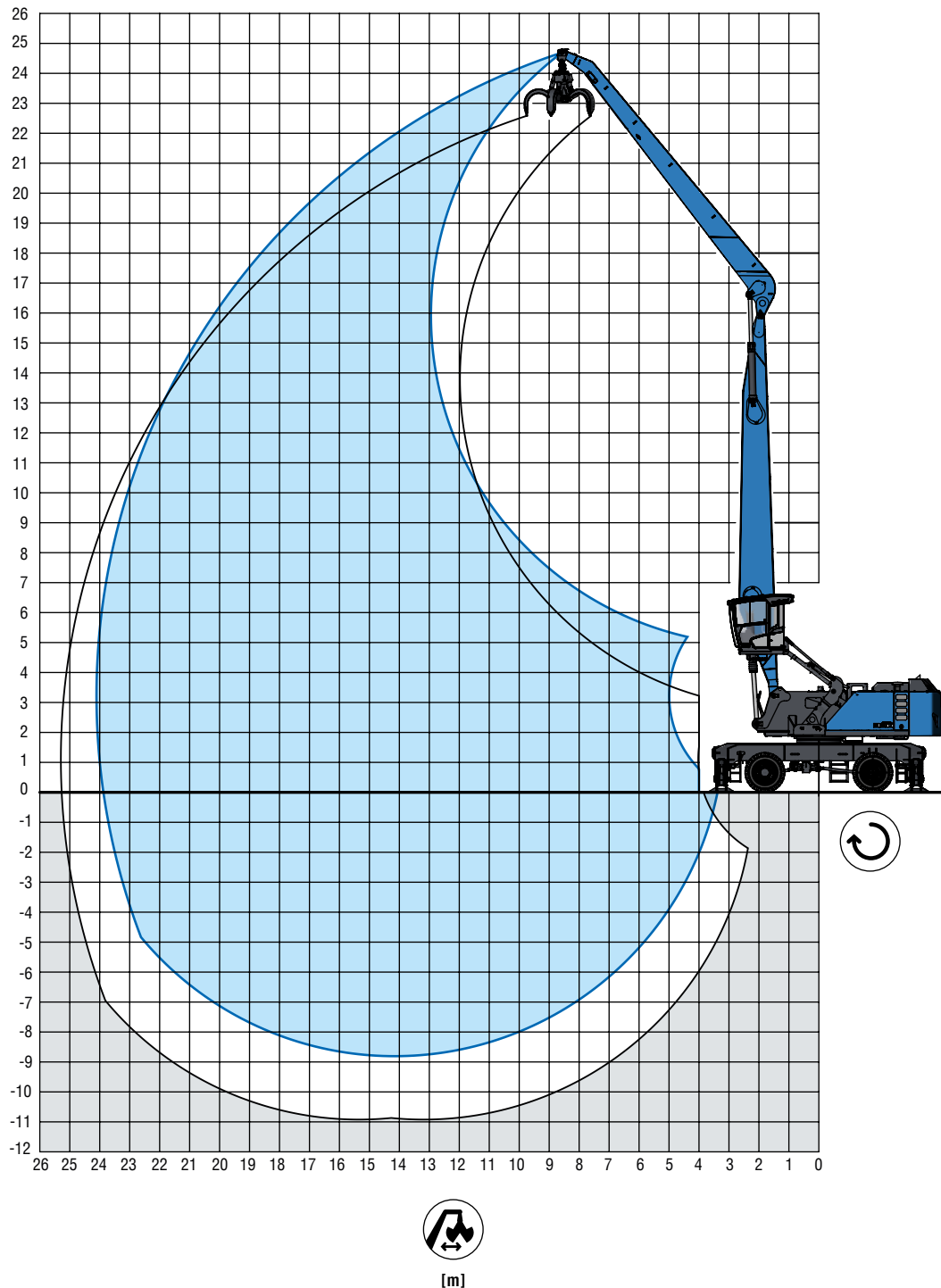
 4-Punkt abgestützt

Die Traglastwerte sind in Tonnen (t) angegeben. Gemäß ISO 10567 betragen die Werte 75% der statischen Kipplast oder 87% der hydraulischen Hubkraft (gekennzeichnet mit °). Auf festem und ebenem Untergrund gelten die Werte für einen Drehbereich von 360°. Die (...) -Werte gelten in Längsrichtung des Unterwagens. Gewichte angebaute Lastaufnahmemittel (Greifer, Lasthaken usw.) sind von den Traglastwerten abzuziehen. Die zulässige Traglast des Lastaufnahmemittels ist zu beachten. Für den Hebezeugbetrieb sind entsprechend der Norm EN 474-5 Rohrbruchventile an den Hub- und Stielzylindern, eine Überlastwarneinrichtung und die Traglasttabelle in der Kabine erforderlich. Den Hebezeugbetrieb nur mit der eben abgestützten Maschine durchführen.




# AUSLADUNG

## 24 m mit Ladestiel

Ausleger: 12,7 m · Ladestiel: 11 m · Mehrschalengreifer: 0,8 m<sup>3</sup>



# TRAGLAST

		  												
		6 m	7,5 m	9 m	10,5 m	12 m	13,5 m	15 m	16,5 m	18 m	19,5 m	21 m	22,5 m	24 m
22,5 m	ro-ol					7,1° (7,1°)								
21 m	ro-ol					8,3° (8,3°)	7,2° (7,2°)	5,7° (5,7°)						
19,5 m	ro-ol						8,3° (8,3°)	7,2° (7,2°)	5,6° (5,6°)					
18 m	ro-ol						9,0° (9,0°)	8,1° (8,1°)	7,0° (7,0°)	5,3° (5,3°)				
16,5 m	ro-ol						9,0° (9,0°)	8,3° (8,3°)	7,7° (7,7°)	6,6° (6,6°)	4,7° (4,7°)			
15 m	ro-ol						9,0° (9,0°)	8,3° (8,3°)	7,7° (7,7°)	7,1° (7,1°)	6,1° (6,1°)			
13,5 m	ro-ol						9,1° (9,1°)	8,3° (8,3°)	7,7° (7,7°)	7,1° (7,1°)	6,6° (6,6°)	5,1° (5,1°)		
12 m	ro-ol						9,2° (9,2°)	8,4° (8,4°)	7,7° (7,7°)	7,1° (7,1°)	6,6° (6,6°)	6,1° (6,1°)		
10,5 m	ro-ol					10,4° (10,4°)	9,4° (9,4°)	8,5° (8,5°)	7,8° (7,8°)	7,2° (7,2°)	6,6° (6,6°)	6,1° (6,1°)	4,7° (4,7°)	
9 m	ro-ol				12,1° (12,1°)	10,7° (10,7°)	9,6° (9,6°)	8,7° (8,7°)	7,9° (7,9°)	7,2° (7,2°)	6,7° (6,7°)	6,2° (6,2°)	5,6° (5,6°)	
7,5 m	ro-ol			14,7° (14,7°)	12,6° (12,6°)	11,0° (11,0°)	9,8° (9,8°)	8,8° (8,8°)	8,0° (8,0°)	7,3° (7,3°)	6,7° (6,7°)	6,2° (6,2°)	5,6° (5,6°)	
6 m	ro-ol		18,7° (18,7°)	15,6° (15,6°)	13,2° (13,2°)	11,4° (11,4°)	10,1° (10,1°)	9,0° (9,0°)	8,1° (8,1°)	7,4° (7,4°)	6,7° (6,7°)	6,1° (6,1°)	5,6° (5,6°)	
4,5	ro-ol	27,6° (27,6°)	20,6° (20,6°)	16,5° (16,5°)	13,8° (13,8°)	11,8° (11,8°)	10,3° (10,3°)	9,2° (9,2°)	8,2° (8,2°)	7,4° (7,4°)	6,7° (6,7°)	6,1° (6,1°)	5,5° (5,5°)	4,2° (4,2°)
3 m	ro-ol	12,6° (12,6°)	21,8° (21,8°)	17,2° (17,2°)	14,2° (14,2°)	12,1° (12,1°)	10,5° (10,5°)	9,3° (9,3°)	8,3° (8,3°)	7,4° (7,4°)	6,7° (6,7°)	6,1° (6,1°)	5,5° (5,5°)	4,4° (4,4°)
1,5 m	ro-ol	6,5° (6,5°)	14,9° (14,9°)	17,6° (17,6°)	14,5° (14,5°)	12,3° (12,3°)	10,6° (10,6°)	9,3° (9,3°)	8,3° (8,3°)	7,4° (7,4°)	6,7° (6,7°)	6,0° (6,0°)	5,3° (5,3°)	4,3° (4,3°)
0 m	ro-ol	5,6° (5,6°)	10,3° (10,3°)	17,6° (17,6°)	14,5° (14,5°)	12,3° (12,3°)	10,6° (10,6°)	9,3° (9,3°)	8,2° (8,2°)	7,3° (7,3°)	6,5° (6,5°)	5,8° (5,8°)	5,1° (5,1°)	
-1,5 m	ro-ol	5,7° (5,7°)	9,0° (9,0°)	15,2° (15,2°)	14,3° (14,3°)	12,1° (12,1°)	10,5° (10,5°)	9,2° (9,2°)	8,1° (8,1°)	7,2° (7,2°)	6,4° (6,4°)	5,6° (5,6°)	4,8° (4,8°)	
-3 m	ro-ol	6,2° (6,2°)	8,9° (8,9°)	13,5° (13,5°)	13,8° (13,8°)	11,8° (11,8°)	10,2° (10,2°)	8,9° (8,9°)	7,8° (7,8°)	6,9° (6,9°)	6,1° (6,1°)	5,3° (5,3°)	4,4° (4,4°)	
-4,5 m	ro-ol	6,8° (6,8°)	9,1° (9,1°)	12,9° (12,9°)	13,0° (13,0°)	11,2° (11,2°)	9,7° (9,7°)	8,5° (8,5°)	7,4° (7,4°)	6,5° (6,5°)	5,7° (5,7°)	4,8° (4,8°)	3,8° (3,8°)	
-6 m	ro-ol		9,5° (9,5°)	12,9° (12,9°)	11,9° (11,9°)	10,3° (10,3°)	9,0° (9,0°)	7,9° (7,9°)	6,9° (6,9°)	6,0° (6,0°)	5,1° (5,1°)	4,2° (4,2°)		
-7,5 m	ro-ol				10,5° (10,5°)	9,2° (9,2°)	8,1° (8,1°)	7,0° (7,0°)	6,1° (6,1°)	5,2° (5,2°)				
<b>max. Reichweite 24,1 m</b>														
3,3 m	ro-ol													4,0° (4,0°)

## Empfohlene Anbaugeräte auf Anfrage



Höhe



Ausladung



Drehmitte

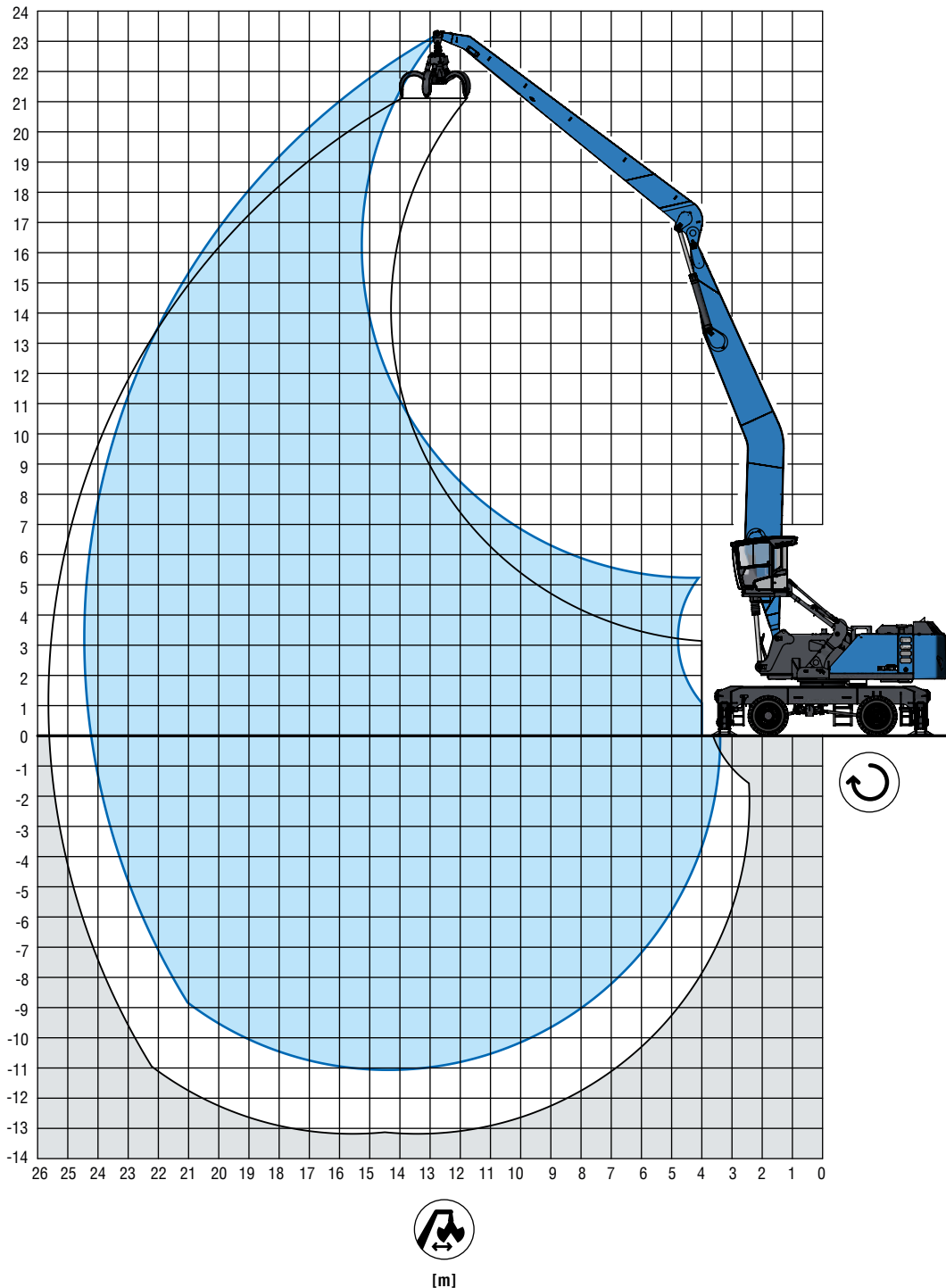
ro-ol 4-Punkt abgestützt

Die Traglastwerte sind in Tonnen (t) angegeben. Gemäß ISO 10567 betragen die Werte 75% der statischen Kipplast oder 87% der hydraulischen Hubkraft (gekennzeichnet mit °). Auf festem und ebenem Untergrund gelten die Werte für einen Drehbereich von 360°. Die (...) -Werte gelten in Längsrichtung des Unterwagens. Gewichte angebaute Lastaufnahmemittel (Greifer, Lasthaken usw.) sind von den Traglastwerten abzuziehen. Die zulässige Traglast des Lastaufnahmemittels ist zu beachten. Für den Hebezeugbetrieb sind entsprechend der Norm EN 474-5 Rohrbruchventile an den Hub- und Stielzylindern, eine Überlastwarneinrichtung und die Traglasttabelle in der Kabine erforderlich. Den Hebezeugbetrieb nur mit der eben abgestützten Maschine durchführen.




# AUSLADUNG

## 24,5 m gekröpft

Ausleger: 13,3 m · Ladestiel: 11 m · Mehrschalengreifer: 0,8 m<sup>3</sup>



## TRAGLAST

		  												
		6 m	7,5 m	9 m	10,5 m	12 m	13,5 m	15 m	16,5 m	18 m	19,5 m	21 m	22,5 m	24 m
22,5 m	roten	5,4° (5,4°)												
21 m	roten	5,7° (5,7°)												
19,5 m	roten	7,0° (7,0°) 5,6° (5,6°)												
18 m	roten	6,5° (6,5°) 5,4° (5,4°)												
16,5 m	roten	6,4° (6,4°) 6,0° (6,0°) 4,9° (4,9°)												
15 m	roten	6,4° (6,4°) 6,0° (6,0°) 5,6° (5,6°) 4,1° (4,1°)												
13,5 m	roten	7,0° (7,0°) 6,4° (6,4°) 6,0° (6,0°) 5,6° (5,6°) 5,3° (5,3°)												
12 m	roten	7,1° (7,1°) 6,5° (6,5°) 6,0° (6,0°) 5,6° (5,6°) 5,3° (5,3°) 4,0° (4,0°)												
10,5 m	roten	7,2° (7,2°) 6,6° (6,6°) 6,1° (6,1°) 5,7° (5,7°) 5,3° (5,3°) 4,9° (4,9°)												
9 m	roten	8,1° (8,1°) 7,3° (7,3°) 6,7° (6,7°) 6,2° (6,2°) 5,7° (5,7°) 5,3° (5,3°) 4,9° (4,9°)												
7,5 m	roten	9,4° (9,4°) 8,4° (8,4°) 7,5° (7,5°) 6,8° (6,8°) 6,3° (6,3°) 5,8° (5,8°) 5,3° (5,3°) 4,9° (4,9°) 3,7° (3,7°)												
6 m	roten	13,5° (13,5°) 11,3° (11,3°) 9,8° (9,8°) 8,6° (8,6°) 7,7° (7,7°) 7,0° (7,0°) 6,3° (6,3°) 5,8° (5,8°) 5,4° (5,4°) 4,9° (4,9°) 4,3° (4,3°)												
4,5	roten	24,5° (24,5°) 18,1° (18,1°) 14,3° (14,3°) 11,9° (11,9°) 10,2° (10,2°) 8,9° (8,9°) 7,9° (7,9°) 7,1° (7,1°) 6,4° (6,4°) 5,9° (5,9°) 5,4° (5,4°) 5,0° (5,0°) 4,5° (4,5°)												
3 m	roten	8,6° (8,6°) 19,2° (19,2°) 15,1° (15,1°) 12,4° (12,4°) 10,5° (10,5°) 9,1° (9,1°) 8,1° (8,1°) 7,2° (7,2°) 6,5° (6,5°) 5,9° (5,9°) 5,4° (5,4°) 4,9° (4,9°) 4,5° (4,5°)												
1,5 m	roten	5,7° (5,7°) 11,6° (11,6°) 15,6° (15,6°) 12,7° (12,7°) 10,8° (10,8°) 9,3° (9,3°) 8,2° (8,2°) 7,3° (7,3°) 6,6° (6,6°) 5,9° (5,9°) 5,4° (5,4°) 4,9° (4,9°) 4,4° (4,4°)												
0 m	roten	5,3° (5,3°) 9,0° (9,0°) 15,8° (15,8°) 12,9° (12,9°) 10,9° (10,9°) 9,4° (9,4°) 8,2° (8,2°) 7,3° (7,3°) 6,6° (6,6°) 5,9° (5,9°) 5,4° (5,4°) 4,8° (4,8°) 4,3° (4,3°)												
-1,5 m	roten	5,5° (5,5°) 8,2° (8,2°) 12,9° (12,9°) 12,9° (12,9°) 10,9° (10,9°) 9,4° (9,4°) 8,3° (8,3°) 7,3° (7,3°) 6,5° (6,5°) 5,9° (5,9°) 5,3° (5,3°) 4,7° (4,7°)												
-3 m	roten	6,0° (6,0°) 8,2° (8,2°) 11,8° (11,8°) 12,7° (12,7°) 10,8° (10,8°) 9,3° (9,3°) 8,2° (8,2°) 7,2° (7,2°) 6,4° (6,4°) 5,8° (5,8°) 5,1° (5,1°) 4,5° (4,5°)												
-4,5 m	roten	6,6° (6,6°) 8,4° (8,4°) 11,5° (11,5°) 12,4° (12,4°) 10,5° (10,5°) 9,1° (9,1°) 8,0° (8,0°) 7,1° (7,1°) 6,3° (6,3°) 5,6° (5,6°) 4,9° (4,9°) 4,2° (4,2°)												
-6 m	roten	7,1° (7,1°) 8,8° (8,8°) 11,5° (11,5°) 11,8° (11,8°) 10,1° (10,1°) 8,8° (8,8°) 7,7° (7,7°) 6,8° (6,8°) 6,0° (6,0°) 5,3° (5,3°) 4,6° (4,6°)												
-7,5 m	roten	9,3° (9,3°) 11,8° (11,8°) 10,9° (10,9°) 9,5° (9,5°) 8,3° (8,3°) 7,2° (7,2°) 6,4° (6,4°) 5,6° (5,6°) 4,8° (4,8°) 4,1° (4,1°)												
-9 m	roten	11,3° (11,3°) 9,9° (9,9°) 8,6° (8,6°) 7,5° (7,5°) 6,6° (6,6°) 5,8° (5,8°) 5,0° (5,0°) 4,2° (4,2°)												
-10,5 m	roten	7,5° (7,5°) 6,6° (6,6°) 5,8° (5,8°) 5,0° (5,0°)												
<b>max. Reichweite 24,4 m</b>														
3,3 m	roten	3,8° (3,8°)												

## Empfohlene Anbaugeräte auf Anfrage



Höhe



Ausladung



Drehmitte

roten 4-Punkt abgestützt

Die Traglastwerte sind in Tonnen (t) angegeben. Gemäß ISO 10567 betragen die Werte 75% der statischen Kipplast oder 87% der hydraulischen Hubkraft (gekennzeichnet mit °). Auf festem und ebenem Untergrund gelten die Werte für einen Drehbereich von 360°. Die (...) -Werte gelten in Längsrichtung des Unterwagens. Gewichte angebaute Lastaufnahmemittel (Greifer, Lasthaken usw.) sind von den Traglastwerten abzuziehen. Die zulässige Traglast des Lastaufnahmemittels ist zu beachten. Für den Hebezeugbetrieb sind entsprechend der Norm EN 474-5 Rohrbruchventile an den Hub- und Stielzylindern, eine Überlastwarneinrichtung und die Traglasttabelle in der Kabine erforderlich. Den Hebezeugbetrieb nur mit der eben abgestützten Maschine durchführen.

## MODULARES SYSTEM

### Anbaugeräte



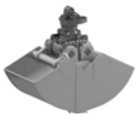
Mehrschalengreifer



Holzgreifer



Magnetplatten

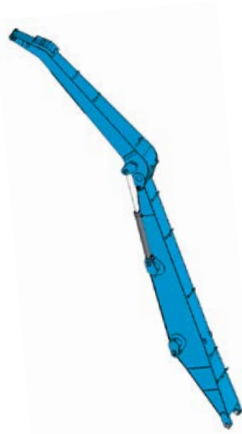


Zweischalengreifer

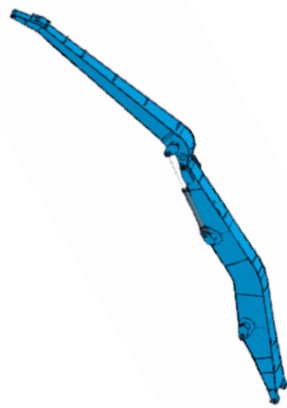


Lasthaken

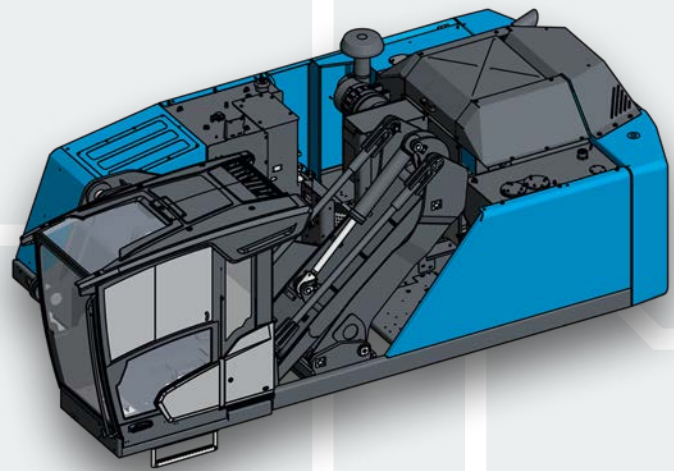
### Arbeitsausrüstung



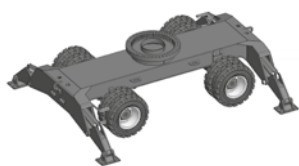
Gerade



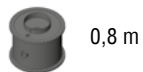
Gekröpft



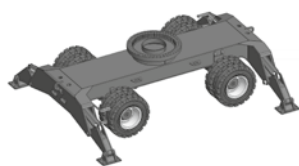
### Unterwagen



Standard-Unterwagen



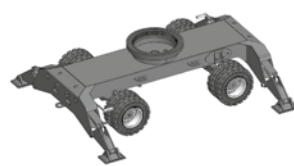
0,8 m



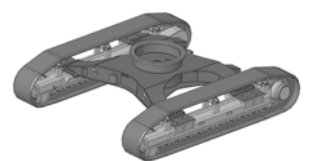
Standard-Unterwagen



1,4 m

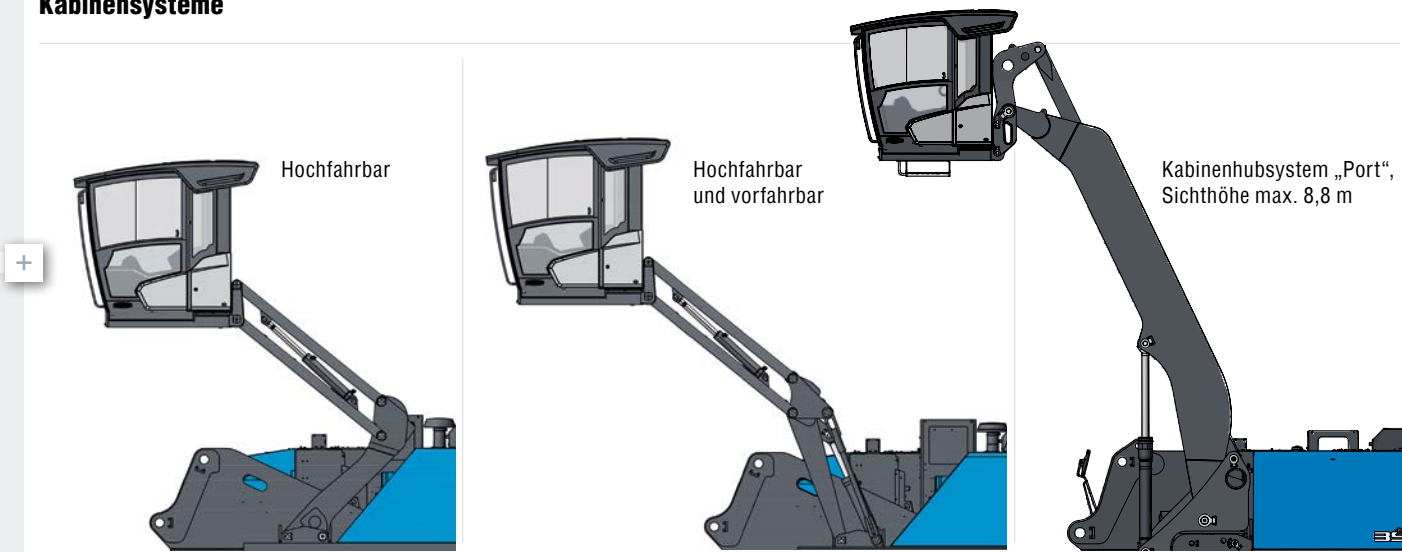


Vergrößerter Unterwagen

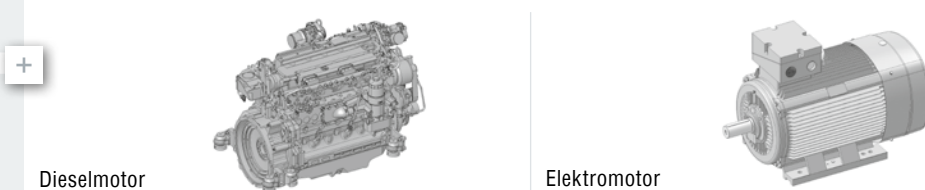


Raupe

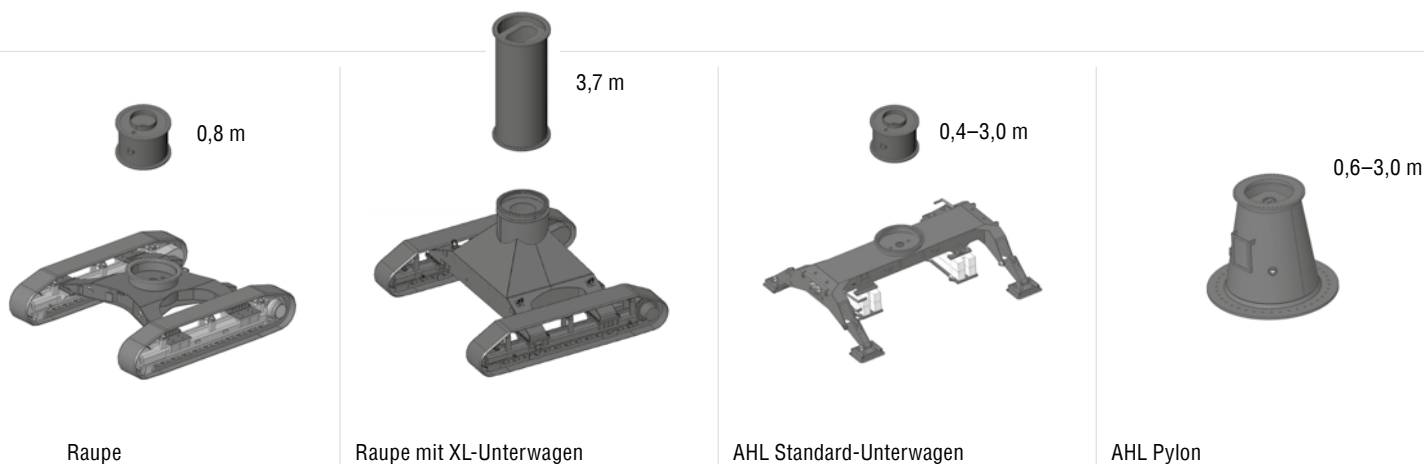
**Kabinensysteme**



**Motoren**



**Optionen**





---

**[www.terex-fuchs.com](http://www.terex-fuchs.com)**

Juni 2021. Produktbeschreibungen und Preise können jederzeit und ohne Ankündigung geändert werden. Die Fotos und/oder Zeichnungen in diesem Dokument dienen ausschließlich zu Illustrationszwecken. Informationen über den korrekten Einsatz entnehmen Sie bitte dem jeweiligen Bedienerhandbuch für das entsprechende Produkt. Die Nichtbeachtung der Hinweise im Bedienerhandbuch bei der Verwendung unserer Ausrüstung oder andere fahrlässige Verhaltensweisen können zu schweren Verletzungen oder zum Tod führen. Die einzige für unsere Ausrüstung geltende Garantie ist die schriftliche Standardgarantie für das jeweilige Produkt und den entsprechenden Kaufvertrag. Terex gewährt keine weiteren ausdrücklichen oder impliziten Garantien. © Terex Corporation 2021 - Terex, das Terex Crown-Logo, Fuchs und Works For You sind Handelsmarken der Terex Corporation oder ihrer Tochtergesellschaften.

Terex® Deutschland GmbH | Industriestraße 3 | 76669 Bad Schönborn | Germany | Fon: +49 (0) 7253 84-0 | Fax: +49 (0) 7253 84-102 | [info@terex-fuchs.com](mailto:info@terex-fuchs.com)

