

Vorläufig


DE

MHL 380



 245 kW

 220 kW

 68,0–71,8 t

 max. 22,0 m



FUCHS[®]
A TEREX BRAND

TECHNISCHE DATEN

Dienstgewicht ohne Anbaugerät

MHL380 F	68,0–71,8 t
----------	-------------

Dieselmotor

	EU Stufe V/ U.S. Tier 4	EU Stufe IIIA/ U.S. Tier 3*
Hersteller und Typ	Deutz TCD 7.8 L6	Deutz TCD 7.8 L6
Bauart	6-Zylinder-Reihenmotor	6-Zylinder-Reihenmotor
Funktionsweise	4-Takt-Diesel, Common-Rail-Direkteinspritzung, Turbolader mit Ladeluftkühlung, geregelte Abgasrückführung, Dieselpartikelfilter mit kontinuierlicher Regeneration und SCR-Katalysator	4-Takt-Diesel, Common-Rail-Direkteinspritzung, Turbolader mit Ladeluftkühlung
Motorleistung	245 kW	245 kW
Nennrehzahl	2000 min ⁻¹	2000 min ⁻¹
Hubraum	7,8 l	7,8 l
Kühlsystem	Wasser- / Ladeluftkühlung mit temperaturgeregelter Lüfterdrehzahl	Wasser- / Ladeluftkühlung mit temperaturgeregelter Lüfterdrehzahl
Abgasnorm	EU Stufe V/ U.S. Tier 4	EU Stufe IIIA/ U.S. Tier 3*
Kraftstofftank	692 l Diesel	692 l Diesel
Urea Tank	50 l AdBlue	<input type="checkbox"/>

Elektromotor

Leistung	220 kW
Gesamt-Anschlussleistung	270 kW
Motoranlauf	Über Sanftstart
Optional Kabeltrommel	Bis 50 Meter (weitere Längen auf Anfrage)

Elektrische Anlage

Lichtmaschine	28 V / 100 A
Betriebsspannung	24 V
Batterie	2 × 12 V / 110 Ah / 750 A
Beleuchtungsanlage	2 × LED-Scheinwerfer an der Maschinenfront, Heckbegrenzungs- und Blinkleuchten
Option	30 kW Gleichstromgenerator mit Isolationsüberwachung

Fahrertrieb

Hydrostatischer Fahrtrieb über stufenlos geregelte Axialkolbenmotoren mit direkt angebautem Fahrbremsventil, Allradantrieb

Fahrgeschwindigkeit	0–9 km/h
Steigfähigkeit	max. 25 %
Wenderadius	10,6 m

Schwenkantrieb

Drehkranz	Innenverzahnter, doppelreihiger Kugeldrehkranz, Schmierung durch automatische Zentralschmieranlage
Antrieb	2-stufiges Planetengetriebe mit integrierter Lamellenbremse
Oberwagendrehzahl	0–5 min ⁻¹ stufenlos
Schwenkarretierung	Elektrisch betätigt

Unterwagen

Vorderachse	Planetentriebachse mit integrierter Trommelbremse, starr gelagert
Hinterachse	Planetentriebachse mit integrierter Trommelbremse, pendelnd gelagert mit zuschaltbarer Pendelblockierung
Abstützung	4-Punkt-Abstützung
Bereifung	Vollgummi 8-fach 14.00-24

Bremsen

Betriebsbremse	Hydraulisch betätigtes Bremssystem, auf alle vier Radpaare wirkend
Feststellbremse	Elektrisch betätigte Scheibenbremse, auf beide Achsen wirkend

Hydraulische Anlage

Max. Fördermenge	1 × 560 l/min und 1 × 150 l/min (für Schwenkantrieb)
Max. Arbeitsdruck	320 / 360 bar
Hydrauliköltank	531 l
Filterung	Strömungsoptimierte Rücklauffilter, im Öltank integriert. Bei einem Beta-Wert $\beta(10) = 200$ definierte Filterfeinheit garantiert 99,5% Abscheidung von Schmutzpartikeln mit 10 µm. Bereits bei Partikelgrößen von 3 µm werden sehr gute Abscheidungs-werte erreicht. Großzügig dimensioniert für lange Einsatzzeiten.
Tool Control	Über das Display stufenlos wählbare Drücke für die Funktionen Greifer öffnen, schließen und drehen, sowie einstellbare Litermengen der Funktion Greifer drehen
Kühlsystem	Räumlich getrennter Hochleistungskühler mit temperaturgeregelter Lüfterdrehzahl

Fahrerkabine

Kabine	Hydraulisch stufenlos hochfahrbare Kabine mit Schiebetür. Verstärkte Stahlbaustruktur, schalldämmte, wärme-schutzverglaste Panoramafenster für beste Rundumsicht, Frontscheibe mit Rolljalousie, Sichtfenster im Kabinendach mit Schiebejalousie. Heizung und Klimaanlage, separate Wärmetauscher, Frisch- und Umluftfilter. Multifunktions-Touchdisplay, Flaschenhalter, Papierklammer sowie vielfältige Ablage- und Befestigungsmöglichkeiten. Digital Radio (DAB+, USB, Bluetooth und Freisprecheinrichtung), USB Ladestation 5V Hochfahrbare Kabine: Sichthöhe von 6,14 m Vor- und hochfahrbare Kabine (Option): 2,2 m vorfahrbar, mit max. 6,47 m Sichthöhe
--------	--

Klimaanlage	Klimaautomatik. Warmwasserheizung mit stufenloser Temperatureinstellung und 8-stufigem Gebläse, 10 einstellbare Luftdüsen, 3 Defrosterdüsen
-------------	---

Fahrersitz	Luftgefederter Komfortsitz mit mitschwingenden Armlehnen / Joysticks, Sicherheitsgurt, Lendenwirbel- und Kopfstütze. Ermöglicht ermüdungsfreies Arbeiten durch universelle Verstellmöglichkeiten der Sitzposition, der Sitzneigung sowie der Anordnung des Sitzpolsters zu den Armlehnen und Joysticks
------------	--

Überwachung	Ergonomisch angeordnete, blendfreie Instrumentierung, Multifunktionsdisplay, automatische Überwachung und Speicherung von abweichenden Betriebszuständen (u. a. alle Hydraulikölfiler, Hydrauliköltemperatur, Kühlflüssigkeits- und Ladelufttemperatur, Beladung Dieselpartikelfilter, Lenkung), optische und akustische Warnung. Diagnosemöglichkeit der einzelnen Sensoren über das Multifunktionsdisplay. Rückfahr- und Seitenkamera rechts mit separatem Monitor
-------------	--

	EU Stufe V/ U.S. Tier 4	EU Stufe IIIA/ U.S. Tier 3*
Schallpegel	Schalleistungspegel (Außenbereich) L_{WA} 102,7 dB(A) (gemessen) nach Richtlinie 2000/14/EG L_{WA} 104 dB(A) (garantiert) nach Richtlinie 2000/14/EG Schalldruckpegel (im Inneren der Kabine) nach Norm ISO 6396 L_{pA} 71 dB(A)	Schalleistungspegel (Außenbereich) L_{WA} 102,9 dB(A) (gemessen) nach Richtlinie 2000/14/EG L_{WA} 104 dB(A) (garantiert) nach Richtlinie 2000/14/EG Schalldruckpegel (im Inneren der Kabine) nach Norm ISO 6396 L_{pA} 70 dB(A)

Vibrationen	Gewichteter Effektivwert der Beschleunigung der oberen Gliedmaßen: unter 2,5 m/s ² Gewichteter Effektivwert der Beschleunigung für Sitzfläche und Füße: unter 0,5 m/s ²
-------------	--

Zertifizierung nach CE-Richtlinien

Freiwillige DGUV Baumusterprüfung

* für niedrig regulierte Märkte

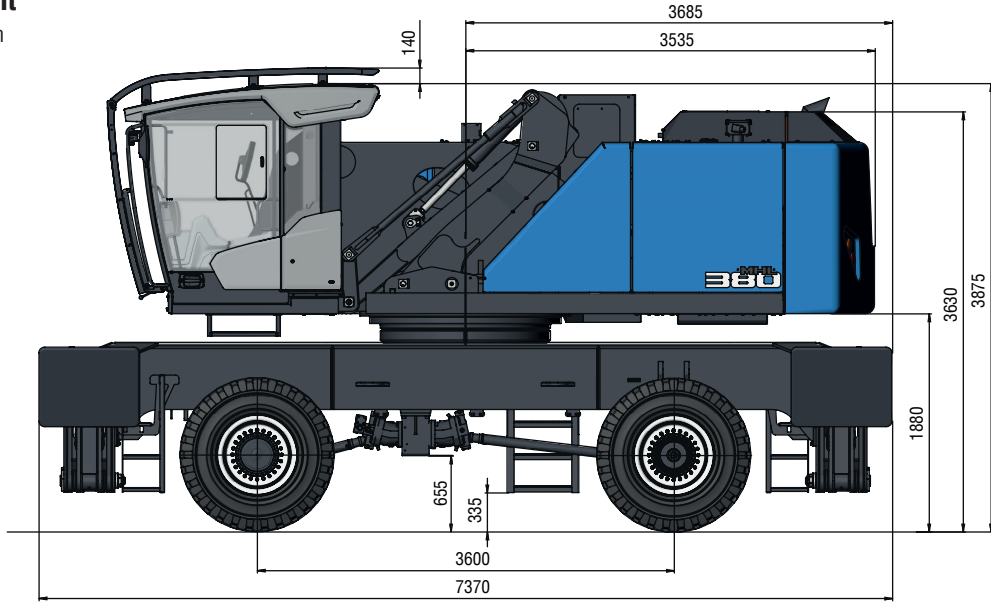
AUSSTATTUNG

Dieselmotor	Standard	Option	Kabine	Standard	Option
Wasser- / Ladeluftkühler	●		Wisch-Waschanlage (Frontscheibe)	●	
Temperaturgeregelter Lüfterantrieb	●		Wisch-Waschanlage (Dachfenster)		●
Umkehrlüfter		●	Dachfenster Klarglas	●	
Elektronische Direkteinspritzung / Common Rail	●		Fahrersitz luftgefedert mit Kopfstütze, Sicherheitsgurt und Lendenwirbelstütze	●	
AdBlue-Einspritzung, passive Regeneration	●		Sitzheizung		●
Erweiterte Leerlaufautomatik mit Motorabschaltfunktion	●		Joystick Lenken	●	
ECO- und Power Mode	●		Lenksäule, neigbar und höhenverstellbar		●
Motorvorwärmung		●	Klimaautomatik	●	
Motor-Diagnose-Schnittstelle	●		Standheizung inkl. Zeitschaltuhr		●
Unterwagen			Multifunktionsdisplay	●	
Allradantrieb	●		Dokumentenklammer	●	
Trommelbremsen	●		Dachschutzgitter (FOPS)		●
Pendelachsverriegelung Hinterachse	●		Front- und Dachschutzgitter		●
4-Punkt-Abstützung	●		Spannungswandler 12 V		●
Abstützylinder mit integrierten beidseitigen Absperrventilen	●		Digitales Radio (DAB+, USB, Bluetooth und Freisprechanlage)	●	
Kolbenstangenschutz am Abstützylinder	●		12V Steckdose / Zigarettenanzünder		●
Werkzeugkasten	●		Pulverfeuerlöscher mit Halterung		●
Sonderlackierung		●	Warneinrichtung Fahren mit Rundumleuchte		●
Vollgummi-Bereifung 8-fach 14.00-24	●		Sonstige Ausstattung		
Oberwagen			30 kW Gleichstromgenerator		●
Räumlich getrenntes Hochleistungskühlsystem	●		Nahbereichserweiterung für Ladestiel	●	
Hydraulikölkühler mit temperaturgeregeltem Lüfterantrieb	●		Niveauewächer für Kühlwasser- und Hydraulikölstand	●	
Umkehrlüfter		●	Überlast- und Arbeitsbereichskontrolle		●
Zentralschmieranlage, automatisch	●		Filtersystem für Anbaugeräte		●
Rückfahrkamera	●		Rohrbruchventile Hubzylinder inkl. Regeneration	●	
Seitenkamera	●		Rohrbruchventile Stielzylinder inkl. Regeneration	●	
Fahrwarneinrichtung		●	Überlastwarneinrichtung		●
Elektrische Betankungspumpe		●	Schnellverschlusskupplung am Ladestiel	●	
Leuchtenschutz		●	Zyklonvorabscheider für Luftfilter		●
Sonderlackierung		●	Hydraulikölvorwärmung		●
Kabine			Schmierung der Greiferaufhängung über Zentralschmieranlage	●	
Hochfahrbares Kabinensystem	●		LED-Scheinwerfer an Maschinenfront	●	
Hoch- und vorfahrbares Kabinensystem		●	LED-Lichtpakete		●
Einscheibensicherheitsglas	●		Schwimmschaltung		●
Kabine Privacy Verglasung (seitlich, Heckscheibe)	●		Tool Control	●	
Schiebefenster in Kabinentür	●		Fuchs Connect Telematik System, inkl. 5 Jahre Nutzung	●	
Kabine mit Verbundsicherheitsglas Front- und Dachbereich (Schutzklasse P5A)		●			
Kabine mit Panzerglas Front- und Dachbereich (Schutzklasse P8B)		●			

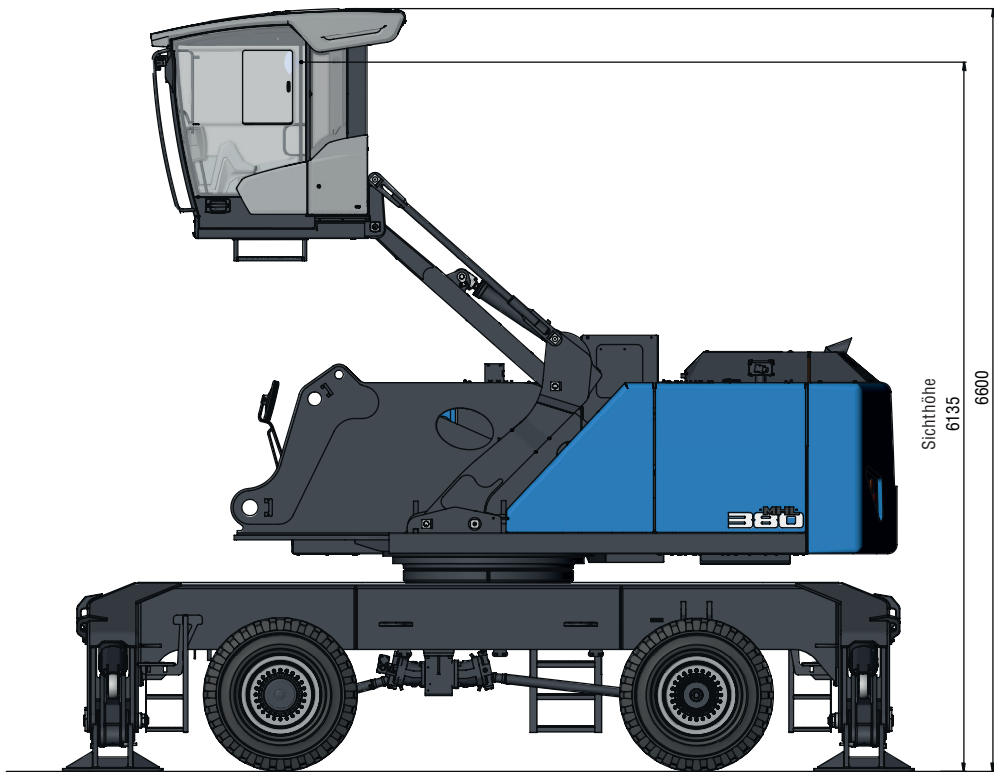
ABMESSUNGEN

Kabine hochfahrbar

Seitenansicht
alle Maße in mm



Seitenansicht
alle Maße in mm

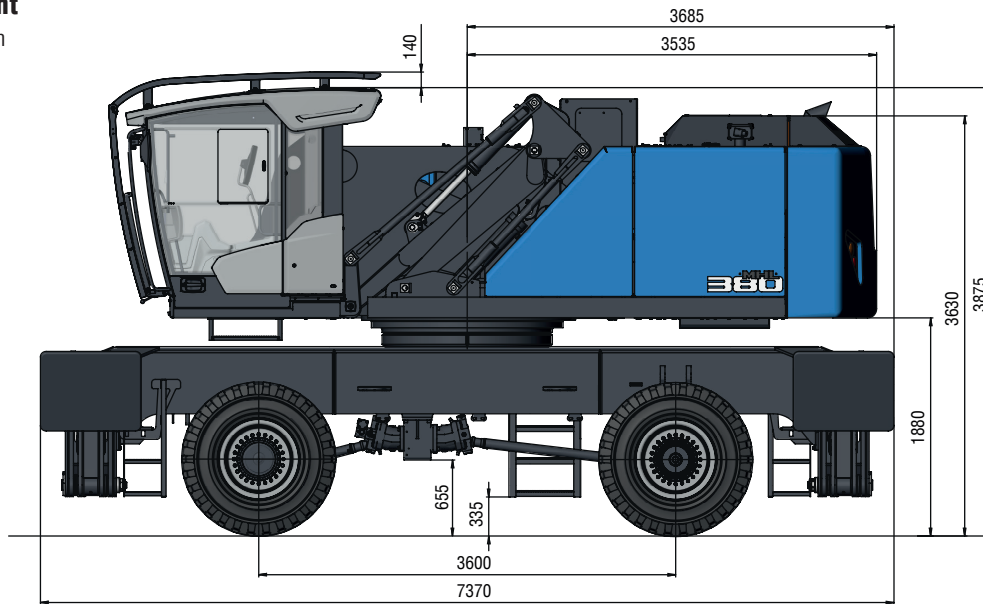


ABMESSUNGEN

Kabine vor- und hochfahrbar*

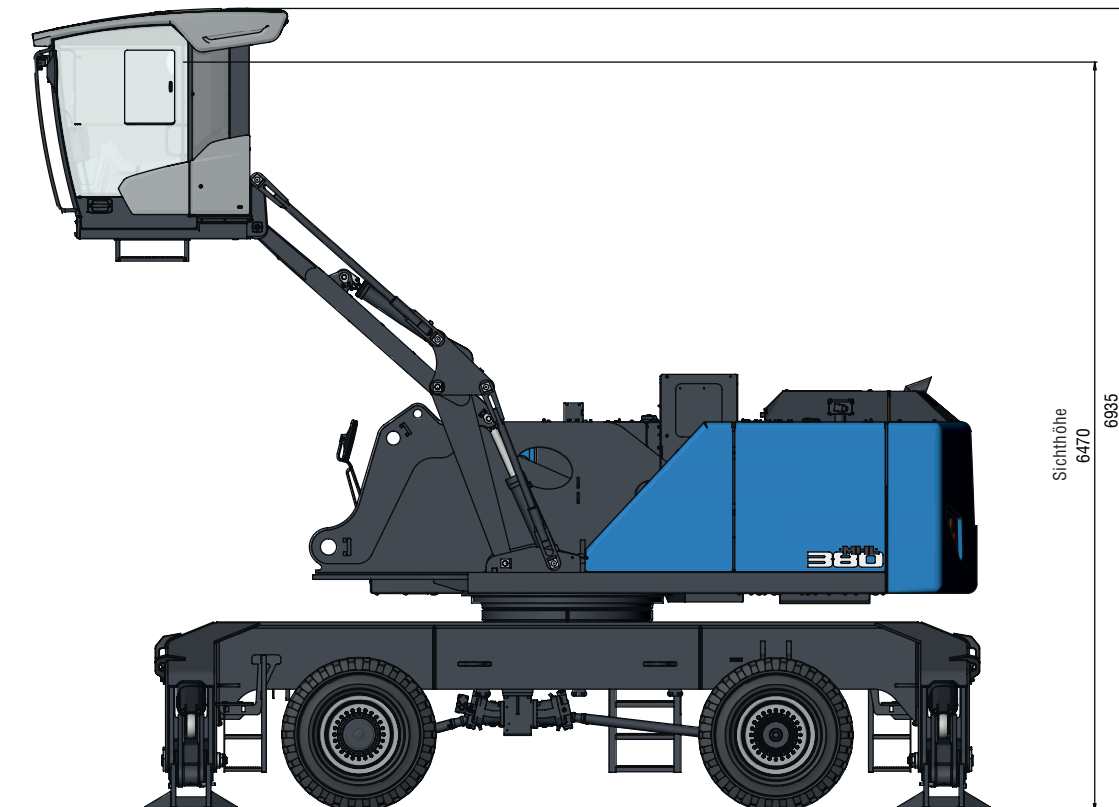
Seitenansicht

alle Maße in mm



Seitenansicht

alle Maße in mm

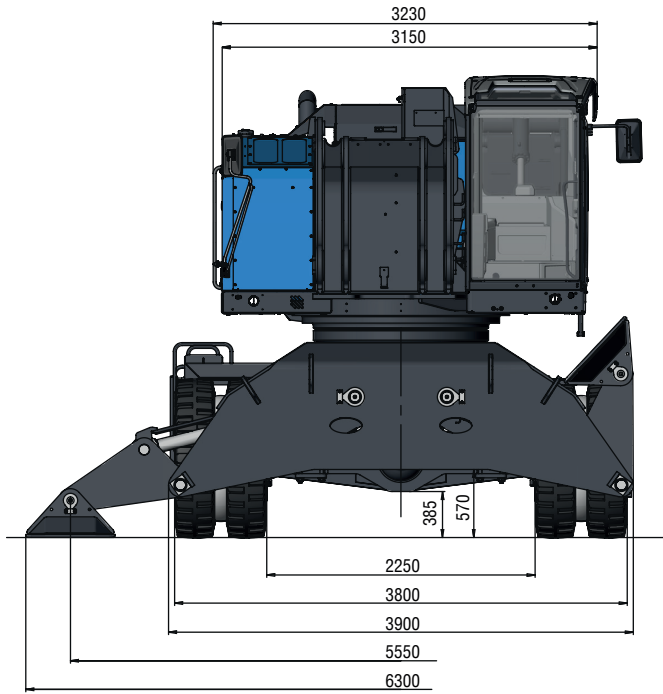


* Option

ABMESSUNGEN

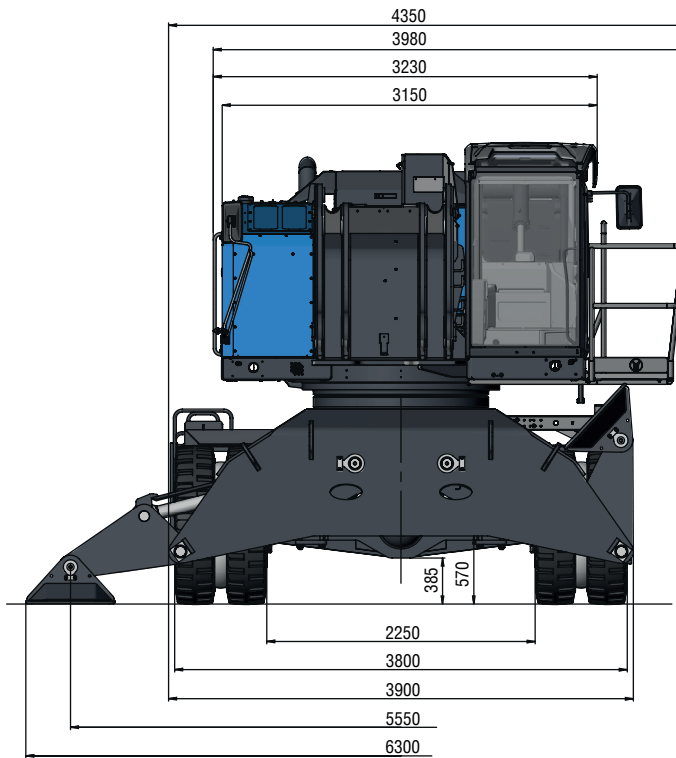
Frontansicht

alle Maße in mm



Frontansicht mit Kabinenpodest

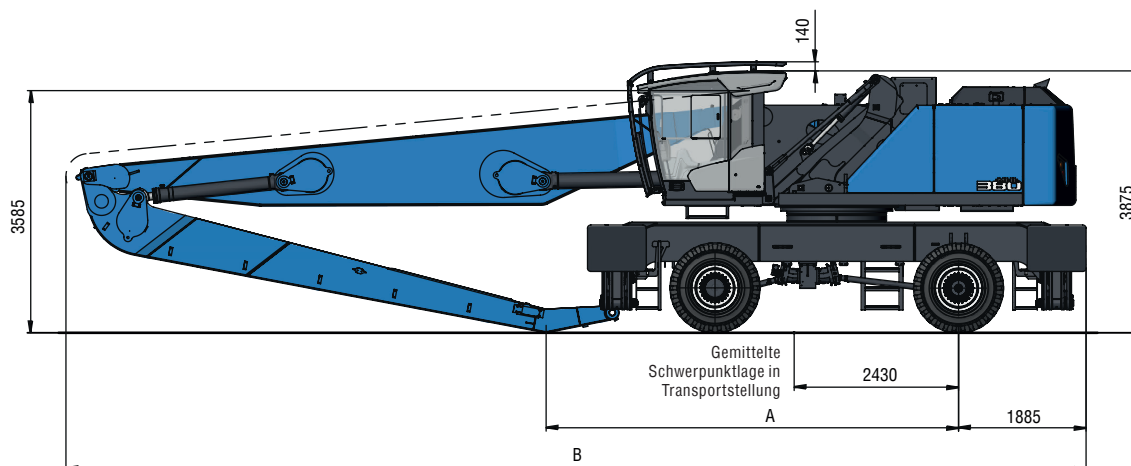
alle Maße in mm



TRANSPORTABMESSUNGEN

Arbeitsausrüstung Ladestiel

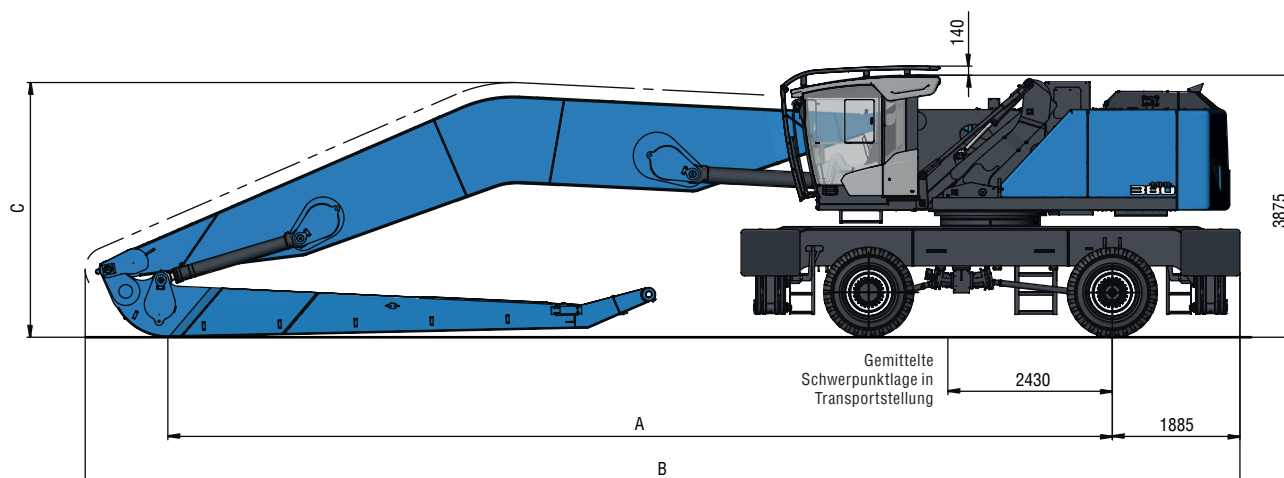
alle Maße in mm



Ausladung	18 m	20 m	22 m
A	6100 mm	7935 mm	5720 mm
B	15080 mm	16975 mm	17010 mm

Arbeitsausrüstung gekröpfter Ausleger

alle Maße in mm

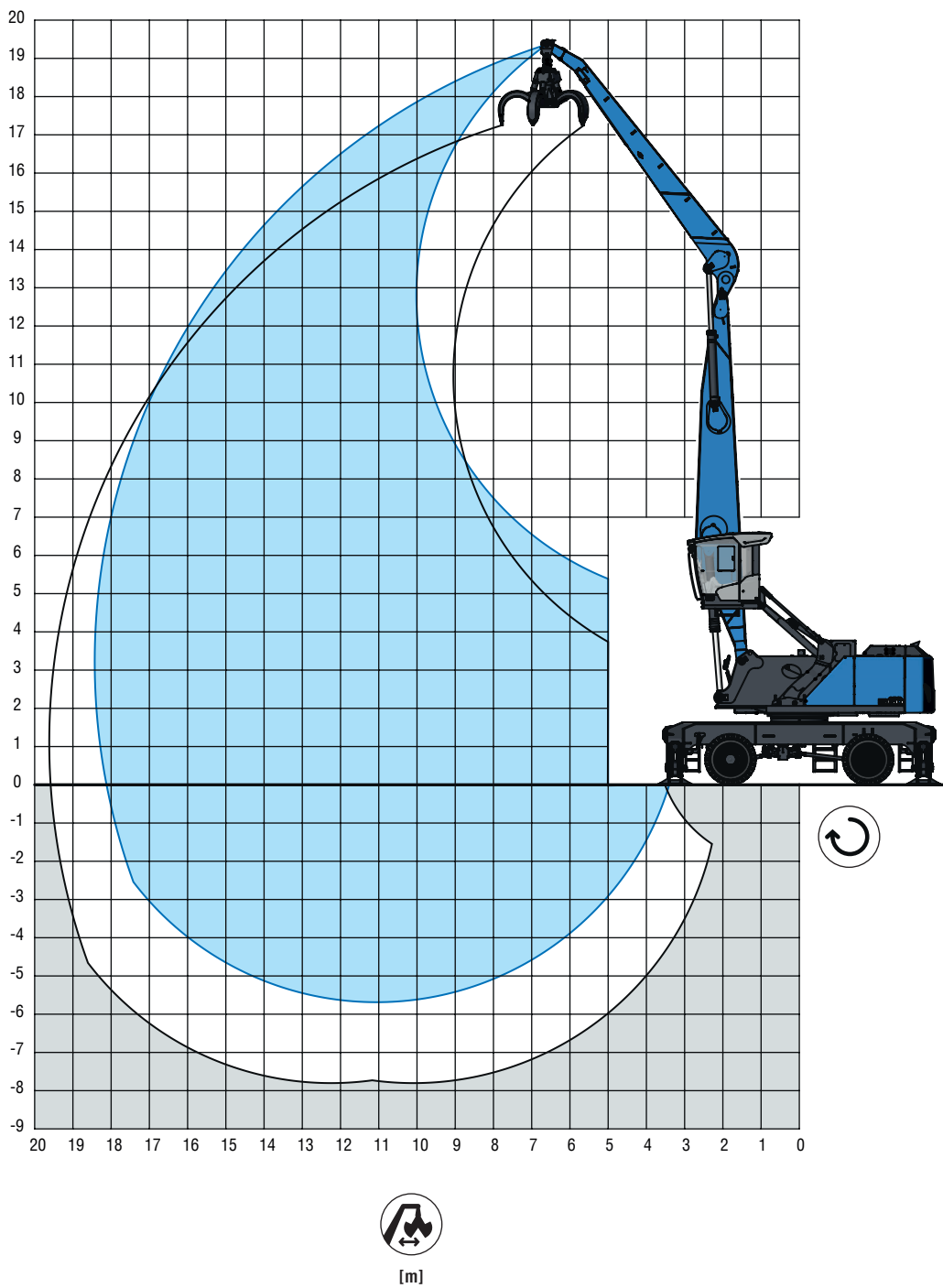


Ausladung	20 m	22 m
A	13955 mm	9725 mm
B	17065 mm	17070 mm
C	3765 mm	3785 mm




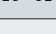


AUSLADUNG

18 m mit Ladestiel

Ausleger: 9,6 m · Ladestiel: 8 m · Mehrschalengreifer: 0,8 m³



TRAGLAST

											
			6 m	7,5 m	9 m	10,5 m	12 m	13,5 m	15 m	16,5 m	18 m
18 m					8,6° (8,6°)						
16,5 m					9,3° (9,3°)	6,6° (6,6°)					
15 m					10,9° (10,9°)	9,2° (9,2°)	6,5° (6,5°)				
13,5 m					11,3° (11,3°)	10,1° (10,1°)	8,8° (8,8°)	5,5° (5,5°)			
12 m					12,1° (12,1°)	11,2° (11,2°)	9,8° (9,8°)	7,9° (7,9°)			
10,5 m					12,6° (12,6°)	11,7° (11,7°)	10,8° (10,8°)	9,0° (9,0°)	6,1° (6,1°)		
9 m				14,4° (14,4°)	13,1° (13,1°)	11,9° (11,9°)	11,0° (11,0°)	10,1 (10,2°)	7,9° (7,9°)		
7,5 m				15,5° (15,5°)	13,7° (13,7°)	12,4° (12,4°)	11,2° (11,2°)	10,0 (10,3°)	8,5 (8,7°)		
6 m		18,6° (18,6°)	19,9° (19,9°)	16,7° (16,7°)	14,5° (14,5°)	12,8° (12,8°)	11,5° (11,5°)	9,8 (10,5°)	8,3 (9,5°)	5,8° (5,8°)	
4,5		20,0 (20,0)	20,0 (20,0)	18,0° (18,0°)	15,3° (15,3°)	13,3° (13,3°)	11,3 (11,8°)	9,5 (10,6°)	8,2 (9,6°)	6,7° (6,7°)	
3 m		20,0 (20,0)	20,0 (20,0)	19,1° (19,1°)	16,0° (16,0°)	13,1 (13,7°)	10,9 (12,1°)	9,3 (10,7°)	8,0 (9,5°)	7,1° (7,1°)	
1,5 m		10,5° (10,5°)	20,0 (20,0)	19,3 (19,9°)	15,3 (16,4°)	12,6 (14,0°)	10,6 (12,2°)	9,1 (10,7°)	7,9 (9,4°)	6,9° (6,9°)	
0 m		8,9° (8,9°)	18,3° (18,3°)	18,5 (20,0)	14,8 (16,5°)	12,3 (14,0°)	10,4 (12,1°)	8,9 (10,5°)	7,8 (9,1°)	6,1° (6,1°)	
-1,5 m		9,0° (9,0°)	15,5° (15,5°)	18,1 (19,5°)	14,5 (16,2°)	12,0 (13,7°)	10,2 (11,7°)	8,8 (10,1°)	7,7 (8,5°)		
-3 m		9,7° (9,7°)	14,9° (14,9°)	17,9 (18,3°)	14,3 (15,3°)	11,9 (12,9°)	10,1 (11,0°)	8,8 (9,3°)	7,5° (7,5°)		
-4,5 m			15,3° (15,3°)	16,4° (16,4°)	13,9° (13,9°)	11,7° (11,7°)	9,8° (9,8°)				
											max. Reichweite 18,4 m
3,3 m											4,8° (4,8°)

Empfohlene Anbaugeräte auf Anfrage



Höhe



Ausladung



Drehmitte



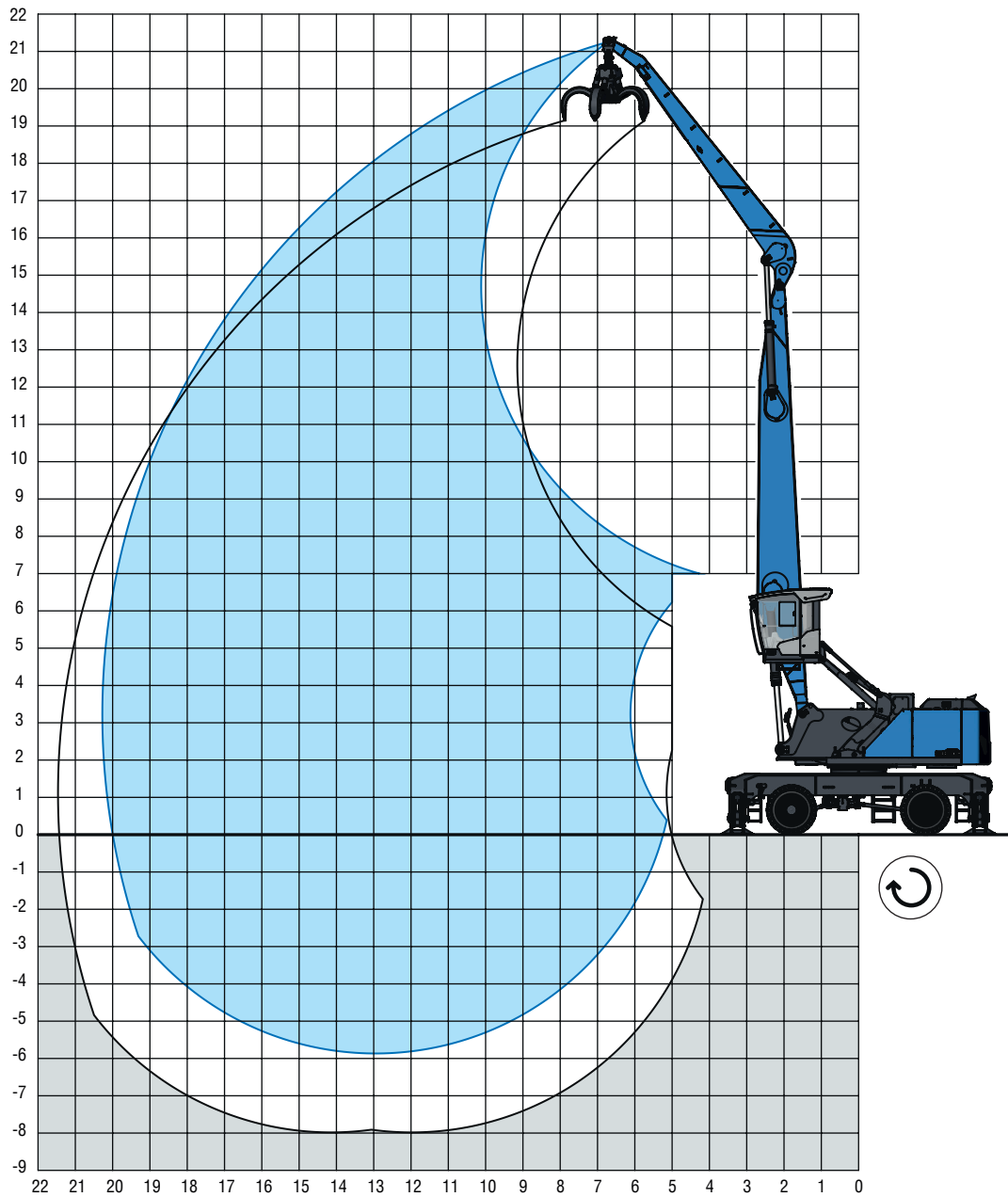
4-Punkt abgestützt

Die Traglastwerte sind in Tonnen (t) angegeben. Gemäß ISO 10567 betragen die Werte 75% der statischen Kipplast oder 87% der hydraulischen Hubkraft (gekennzeichnet mit °). Auf festem und ebenem Untergrund gelten die Werte für einen Drehbereich von 360°. Die (...) -Werte gelten in Längsrichtung des Unterwagens. Gewichte angebaute Lastaufnahmemittel (Greifer, Lasthaken usw.) sind von den Traglastwerten abzuziehen. Die zulässige Traglast des Lastaufnahmemittels ist zu beachten. Für den Hebezeugbetrieb sind entsprechend der Norm EN 474-5 Rohrbruchventile an den Hub- und Stielzylindern, eine Überlastwarneinrichtung und die Traglasttabelle in der Kabine erforderlich. Den Hebezeugbetrieb nur mit der eben abgestützten Maschine durchführen.

AUSLADUNG

20 m mit Ladestiel

Ausleger: 11,5 m · Ladestiel: 8 m · Mehrschalengreifer: 0,8 m³



[m]

TRAGLAST

		6 m	7,5 m	9 m	10,5 m	12 m	13,5 m	15 m	16,5 m	18 m	19,5 m
21 m		8,8° (8,8°)									
19,5 m		9,5° (9,5°) 8,0° (8,0°)									
18 m		9,6° (9,6°) 8,4° (8,4°)									
16,5 m		10,7° (10,7°) 9,6° (9,6°) 8,4° (8,4°)									
15 m		11,6° (11,6°) 10,7° (10,7°) 9,5° (9,5°) 8,0° (8,0°)									
13,5 m		12,1° (12,1°) 10,9° (10,9°) 10,0° (10,0°) 9,1° (9,1°) 7,2° (7,2°)									
12 m		12,3° (12,3°) 11,0° (11,0°) 10,0° (10,0°) 9,2° (9,2°) 8,4° (8,4°) 5,5° (5,5°)									
10,5 m		14,4° (14,4°) 12,6° (12,6°) 11,2° (11,2°) 10,2° (10,2°) 9,3° (9,3°) 8,4 (8,5°) 7,0° (7,0°)									
9 m		15,1° (15,1°) 13,1° (13,1°) 11,6° (11,6°) 10,4° (10,4°) 9,4° (9,4°) 8,2 (8,6°) 7,0 (7,9°)									
7,5 m		20,0 (20,0)	19,5° (19,5°)	16,0° (16,0°)	13,6° (13,6°)	11,9° (11,9°)	10,6° (10,6°)	9,5° (9,5°)	8,1 (8,6°)	6,9 (7,9°)	6,1° (6,1°)
6 m		20,0 (20,0)	20,0 (20,0)	17,0° (17,0°)	14,2° (14,2°)	12,3° (12,3°)	10,8° (10,8°)	9,2 (9,7°)	7,9 (8,7°)	6,8 (7,9°)	5,9 (6,7°)
4,5		7,1° (7,1°)	20,0 (20,0)	17,8° (17,8°)	14,7° (14,7°)	12,5 (12,6°)	10,5 (11,0°)	8,9 (9,8°)	7,7 (8,7°)	6,7 (7,8°)	5,8 (7,0°)
3 m		11,5° (11,5°) 18,1 (18,3°) 14,5 (15,1°) 12,0 (12,8°) 10,1 (11,1°) 8,6 (9,8°) 7,5 (8,7°) 6,5 (7,7°) 5,7 (6,8°)									
1,5 m		3,4° (3,4°)	8,2° (8,2°)	17,2 (18,3°)	13,8 (15,1°)	11,5 (12,8°)	9,7 (11,1°)	8,4 (9,7°)	7,3 (8,6°)	6,4 (7,6°)	5,7 (6,5°)
0 m		4,2° (4,2°)	7,7° (7,7°)	14,5° (14,5°)	13,4 (14,9°)	11,1 (12,6°)	9,4 (10,9°)	8,2 (9,5°)	7,1 (8,3°)	6,3 (7,3°)	5,6 (6,1°)
-1,5 m		5,2° (5,2°)	8,0° (8,0°)	13,3° (13,3°)	13,1 (14,2°)	10,9 (12,2°)	9,3 (10,5°)	8,0 (9,1°)	7,0 (8,0°)	6,2 (6,8°)	5,5° (5,5°)
-3 m		8,7° (8,7°) 13,2° (13,2°) 13,0 (13,2°) 10,7 (11,4°) 9,1 (9,9°) 7,9 (8,5°) 7,0 (7,3°) 6,1° (6,1°)									
-4,5 m		13,5° (13,5°) 11,8° (11,8°) 10,3° (10,3°) 8,9° (8,9°) 7,7° (7,7°) 6,4° (6,4°)									
max. Reichweite 20,2 m											
3,3 m		4,8° (4,8°)									

Empfohlene Anbaugeräte auf Anfrage



Höhe



Ausladung



Drehmitte



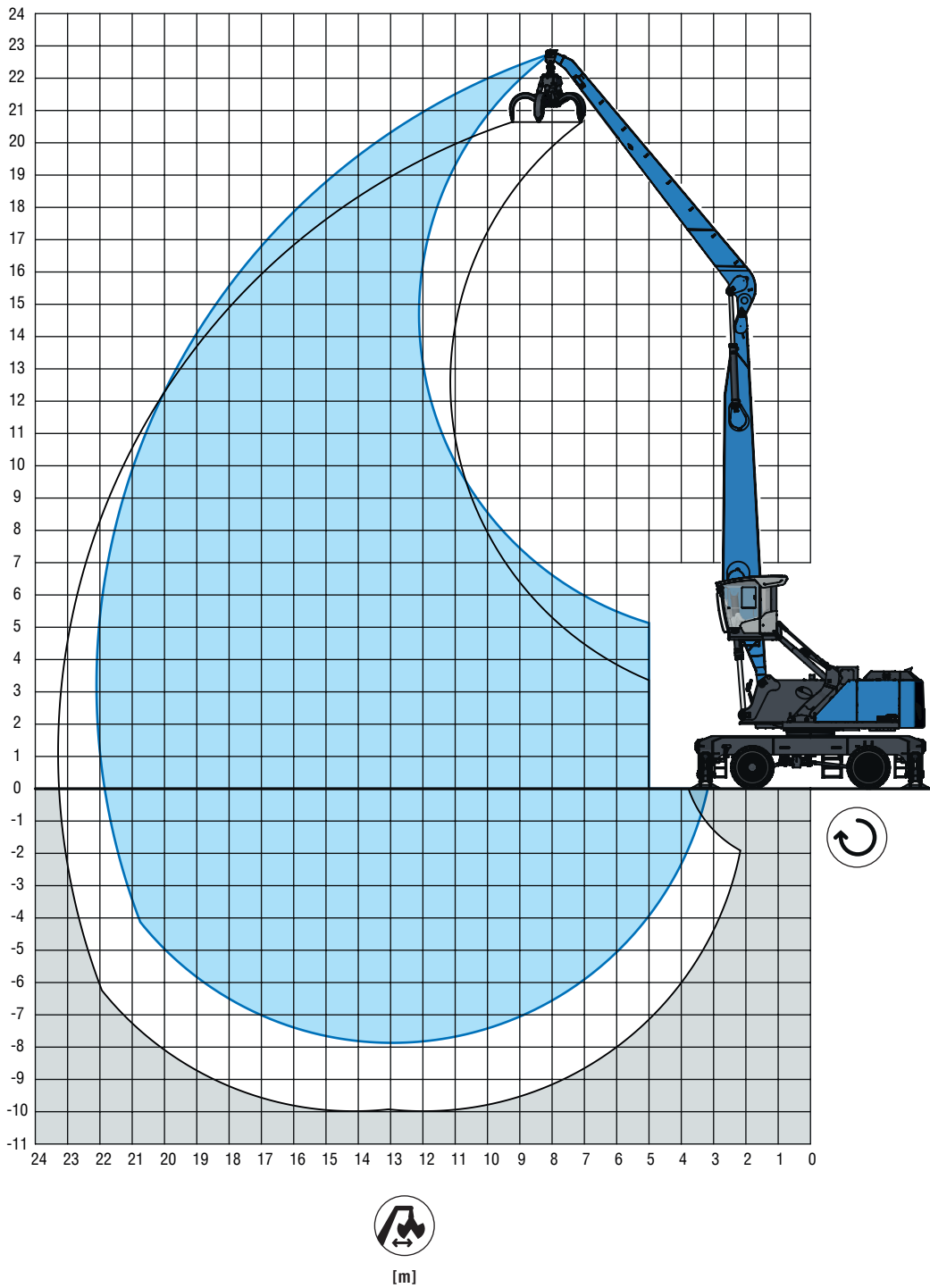
4-Punkt abgestützt

Die Traglastwerte sind in Tonnen (t) angegeben. Gemäß ISO 10567 betragen die Werte 75% der statischen Kipplast oder 87% der hydraulischen Hubkraft (gekennzeichnet mit °). Auf festem und ebenem Untergrund gelten die Werte für einen Drehbereich von 360°. Die (...) -Werte gelten in Längsrichtung des Unterwagens. Gewichte angebaute Lastaufnahmemittel (Greifer, Lasthaken usw.) sind von den Traglastwerten abzuziehen. Die zulässige Traglast des Lastaufnahmemittels ist zu beachten. Für den Hebezeugbetrieb sind entsprechend der Norm EN 474-5 Rohrbruchventile an den Hub- und Stielzylindern, eine Überlastwarneinrichtung und die Traglasttabelle in der Kabine erforderlich. Den Hebezeugbetrieb nur mit der eben abgestützten Maschine durchführen.

AUSLADUNG

22 m mit Ladestiel

Ausleger: 11,5 m · Ladestiel: 10 m · Mehrschalengreifer: 0,8 m³



TRAGLAST

			6 m	7,5 m	9 m	10,5 m	12 m	13,5 m	15 m	16,5 m	18 m	19,5 m	21 m	
22,5 m			6,2° (6,2°)											
21 m					6,8° (6,8°)		5,5° (5,5°)							
19,5 m						6,9° (6,9°)		5,8° (5,8°)						
18 m						7,9° (7,9°)		6,9° (6,9°)		5,8° (5,8°)				
16,5 m						8,5° (8,5°)		7,8° (7,8°)		6,7° (6,7°)		5,4° (5,4°)		
15 m								8,5° (8,5°)		7,6° (7,6°)		6,4° (6,4°) 4,8° (4,8°)		
13,5 m								9,1° (9,1°)		8,3° (8,3°)		7,3° (7,3°) 5,8° (5,8°)		
12 m						10,0° (10,0°)		9,1° (9,1°)		8,5° (8,5°)		7,9° (7,9°) 6,7° (6,7°) 5,1° (5,1°)		
10,5 m						10,2° (10,2°)		9,3° (9,3°)		8,6° (8,6°)		7,9° (7,9°) 7,4° (7,4°) 6,1° (6,1°)		
9 m						11,7° (11,7°)		10,5° (10,5°)		9,5° (9,5°)		8,7° (8,7°) 8,0° (8,0°) 7,3 (7,4°) 6,3 (6,6°) 4,3° (4,3°)		
7,5 m					13,1° (13,1°)		12,3° (12,3°)		10,9° (10,9°)		9,8° (9,8°)		8,9° (8,9°) 8,1° (8,1°) 7,2 (7,5°) 6,2 (6,9°) 5,2° (5,2°)	
6 m			16,1° (16,1°)		15,2° (15,2°)		13,0° (13,0°)		11,4° (11,4°)		10,1° (10,1°)		9,1° (9,1°) 8,2° (8,2°) 7,0 (7,5°) 6,1 (6,9°) 5,3 (5,5°)	
4,5			20,0 (20,0)	20,0 (20,0)	16,3° (16,3°)	13,7° (13,7°)	11,8° (11,8°)	10,4° (10,4°)	9,2 (9,3°)	7,9 (8,3°)	6,8 (7,6°)	5,9 (6,9°)	5,2 (6,0°)	
3 m			15,0° (15,0°)	20,0 (20,0)	17,2° (17,2°)	14,2° (14,2°)	12,2° (12,2°)	10,5 (10,6°)	8,9 (9,4°)	7,6 (8,4°)	6,6 (7,6°)	5,8 (6,8°)	5,1 (6,1°)	
1,5 m			6,8° (6,8°)	17,0° (17,0°)	17,7° (17,7°)	14,5 (14,6°)	11,9 (12,4°)	10,0 (10,8°)	8,5 (9,5°)	7,4 (8,4°)	6,4 (7,5°)	5,7 (6,7°)	5,0 (5,9°)	
0 m			5,6° (5,6°)	10,8° (10,8°)	17,1 (17,9°)	13,7 (14,7°)	11,4 (12,5°)	9,6 (10,8°)	8,2 (9,4°)	7,1 (8,3°)	6,3 (7,4°)	5,5 (6,6°)	4,9 (5,7°)	
-1,5 m			5,7° (5,7°)	9,3° (9,3°)	16,4 (16,8°)	13,2 (14,5°)	10,9 (12,3°)	9,3 (10,6°)	8,0 (9,3°)	7,0 (8,2°)	6,1 (7,2°)	5,5 (6,3°)	4,9 (5,3°)	
-3 m			6,1° (6,1°)	9,0° (9,0°)	14,4° (14,4°)	12,8 (14,0°)	10,6 (11,9°)	9,0 (10,3°)	7,8 (9,0°)	6,8 (7,8°)	6,0 (6,8°)	5,4 (5,8°)	4,6° (4,6°)	
-4,5 m			6,7° (6,7°)	9,1° (9,1°)	13,6° (13,6°)	12,6 (13,2°)	10,5 (11,3°)	8,9 (9,7°)	7,7 (8,4°)	6,8 (7,3°)	6,0 (6,3°)	5,2° (5,2°)		
-6 m			9,5° (9,5°)		13,6° (13,6°)		12,0° (12,0°)		10,3° (10,3°)		8,8 (8,9°) 7,7° (7,7°) 6,6° (6,6°) 5,4° (5,4°)			
-7,5 m						9,0° (9,0°)		7,7° (7,7°)						
max. Reichweite 20,2 m														
3,3 m												3,5° (3,5°)		

Empfohlene Anbaugeräte auf Anfrage



Höhe



Ausladung



Drehmitte



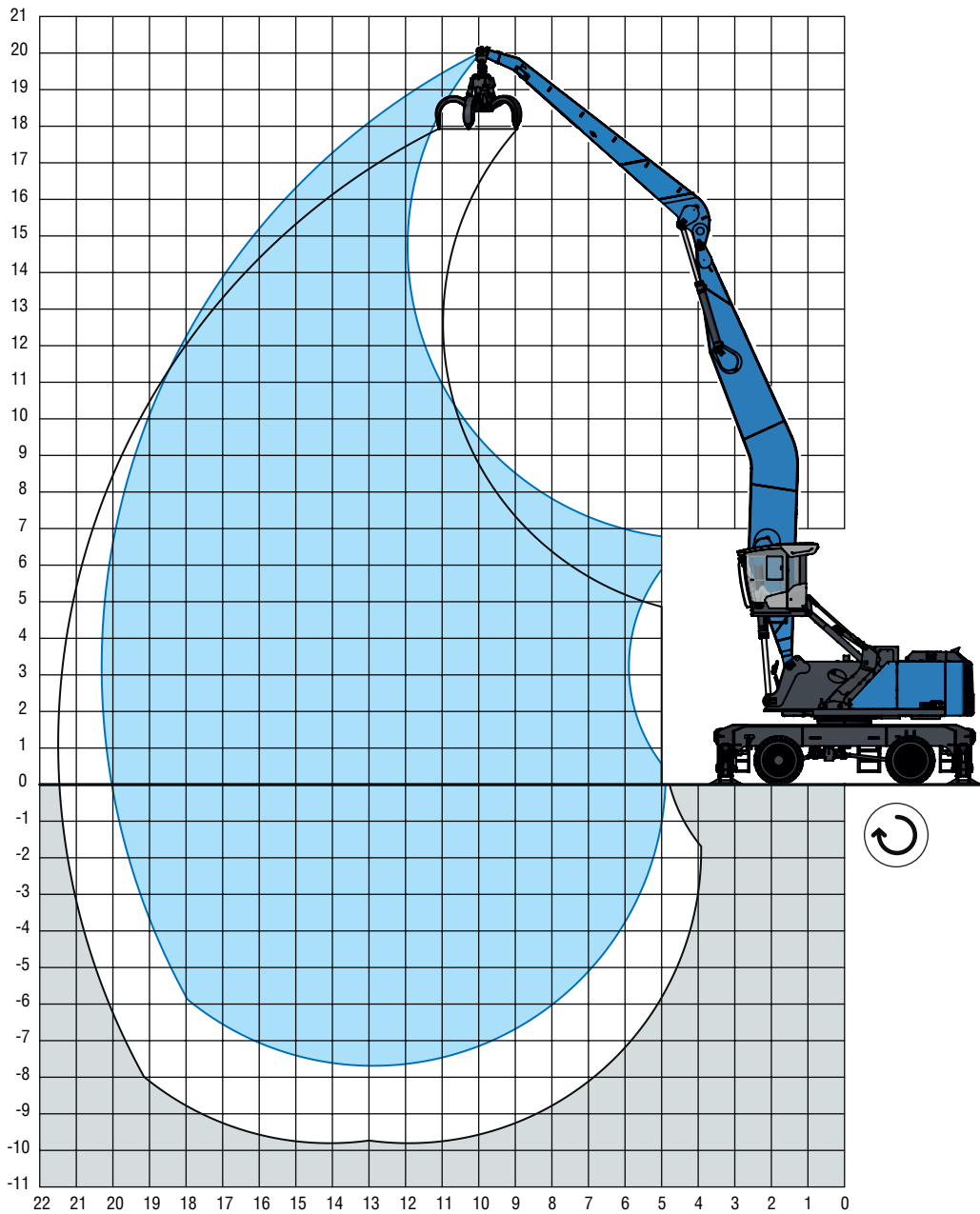
4-Punkt abgestützt

Die Traglastwerte sind in Tonnen (t) angegeben. Gemäß ISO 10567 betragen die Werte 75% der statischen Kipplast oder 87% der hydraulischen Hubkraft (gekennzeichnet mit °). Auf festem und ebenem Untergrund gelten die Werte für einen Drehbereich von 360°. Die (...) -Werte gelten in Längsrichtung des Unterwagens. Gewichte angebaute Lastaufnahmemittel (Greifer, Lasthaken usw.) sind von den Traglastwerten abzuziehen. Die zulässige Traglast des Lastaufnahmemittels ist zu beachten. Für den Hebezeugbetrieb sind entsprechend der Norm EN 474-5 Rohrbruchventile an den Hub- und Stielzylindern, eine Überlastwarneinrichtung und die Traglasttabelle in der Kabine erforderlich. Den Hebezeugbetrieb nur mit der eben abgestützten Maschine durchführen.

AUSLADUNG

20 m gekröpft

Ausleger: 11,75 m gekröpft · Ladestiel 8 m · Mehrschalengreifer: 0,8 m³



[m]

TRAGLAST

		6 m	7,5 m	9 m	10,5 m	12 m	13,5 m	15 m	16,5 m	18 m	19,5 m
19,5 m		7,0° (7,0°)									
18 m		7,9° (7,9°)									
16,5 m		9,1° (9,1°) 7,9° (7,9°)									
15 m		9,4° (9,4°) 8,7° (8,7°) 7,2° (7,2°)									
13,5 m		9,4° (9,4°) 8,6° (8,6°) 8,0° (8,0°) 6,4° (6,4°)									
12 m		9,5° (9,5°) 8,7° (8,7°) 8,1° (8,1°) 7,5° (7,5°) 5,3° (5,3°)									
10,5 m		9,8° (9,8°) 8,9° (8,9°) 8,2° (8,2°) 7,6° (7,6°) 6,7° (6,7°)									
9 m		11,4° (11,4°) 10,1° (10,1°) 9,1° (9,1°) 8,3° (8,3°) 7,7° (7,7°) 7,0 (7,1°)									
7,5 m		17,1° (17,1°) 14,1° (14,1°) 12,0° (12,0°) 10,5° (10,5°) 9,4° (9,4°) 8,5° (8,5°) 7,8° (7,8°) 6,9 (7,2°) 5,6° (5,6°)									
6 m		20,0 (20,0) 18,8° (18,8°) 15,1° (15,1°) 12,7° (12,7°) 11,0° (11,0°) 9,7° (9,7°) 8,7° (8,7°) 7,8 (7,9°) 6,7 (7,2°) 5,8 (6,6°)									
4,5		6,5° (6,5°) 20,0 (20,0) 16,0° (16,0°) 13,3° (13,3°) 11,4° (11,4°) 9,9° (9,9°) 8,9° (8,9°) 7,6 (8,0°) 6,6 (7,3°) 5,7 (6,6°)									
3 m		3,6° (3,6°) 10,9° (10,9°) 16,8° (16,8°) 13,8° (13,8°) 11,7° (11,7°) 10,0 (10,2°) 8,5 (9,0°) 7,3 (8,1°) 6,4 (7,3°) 5,6 (6,6°)									
1,5 m		3,7° (3,7°) 8,2° (8,2°) 16,8 (17,1°) 13,6 (14,1°) 11,3 (11,9°) 9,5 (10,3°) 8,2 (9,1°) 7,1 (8,1°) 6,2 (7,2°) 5,5 (6,5°)									
0 m		4,5° (4,5°) 7,7° (7,7°) 13,7° (13,7°) 13,0 (14,1°) 10,8 (11,9°) 9,2 (10,3°) 7,9 (9,1°) 6,9 (8,0°) 6,1 (7,1°) 5,4 (6,3°)									
-1,5 m		5,5° (5,5°) 8,0° (8,0°) 12,7° (12,7°) 12,6 (13,9°) 10,5 (11,8°) 8,9 (10,2°) 7,7 (8,9°) 6,8 (7,9°) 6,0 (6,9°) 5,3 (6,0°)									
-3 m		6,4° (6,4°) 8,6° (8,6°) 12,5° (12,5°) 12,4 (13,3°) 10,3 (11,4°) 8,8 (9,9°) 7,6 (8,6°) 6,7 (7,6°) 5,9 (6,5°)									
-4,5 m		9,3° (9,3°) 12,9° (12,9°) 12,3 (12,5°) 10,2 (10,8°) 8,7 (9,4°) 7,5 (8,1°) 6,6 (7,0°) 5,9° (5,9°)									
-6 m		13,1° (13,1°) 11,4° (11,4°) 9,9° (9,9°) 8,6° (8,6°) 7,4° (7,4°) 6,2° (6,2°)									
-7,5 m		7,4° (7,4°)									
max. Reichweite 20,3 m											
3,3 m		4,7° (4,7°)									

Empfohlene Anbaugeräte auf Anfrage



Höhe



Ausladung



Drehmitte



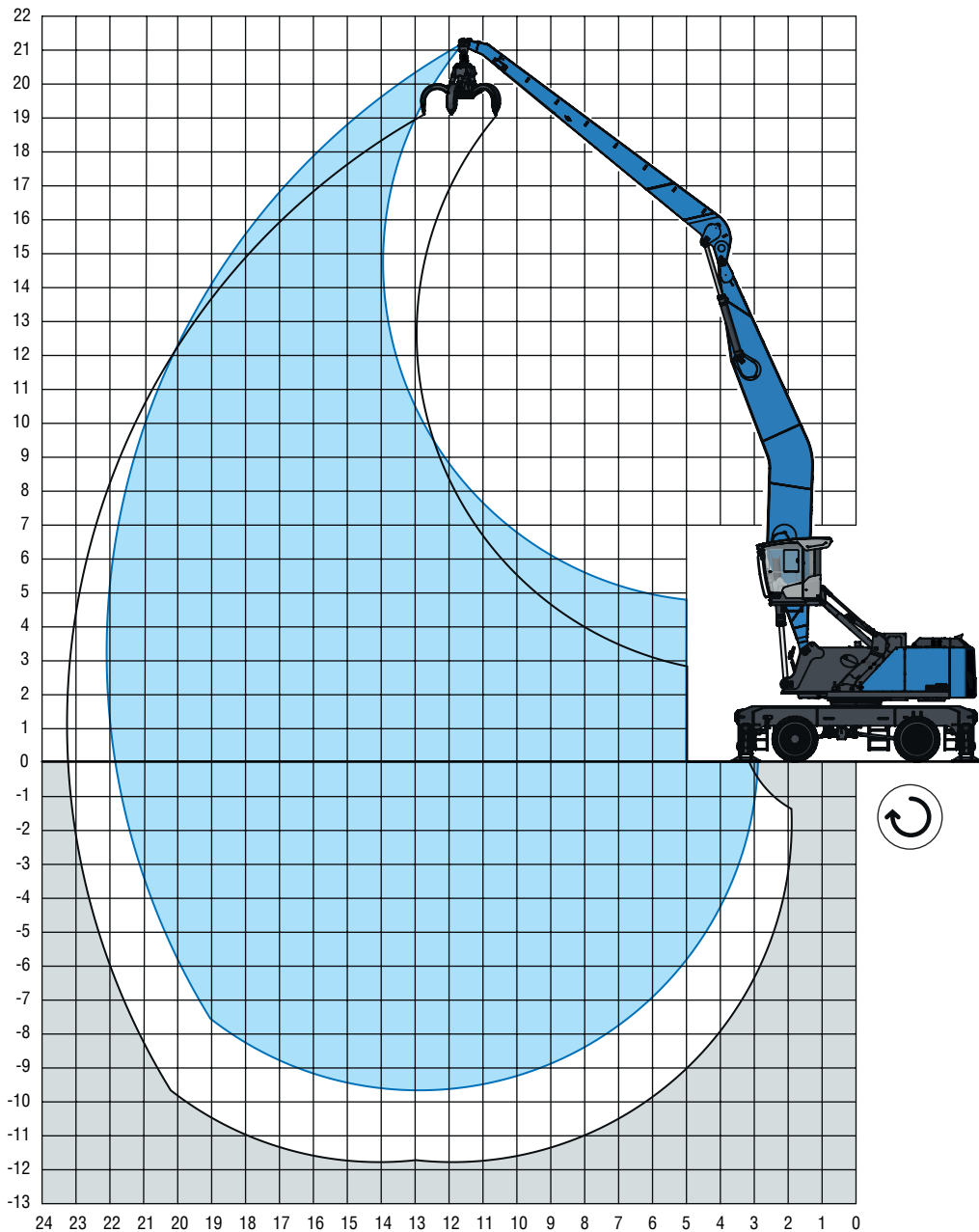
4-Punkt abgestützt

Die Traglastwerte sind in Tonnen (t) angegeben. Gemäß ISO 10567 betragen die Werte 75% der statischen Kipplast oder 87% der hydraulischen Hubkraft (gekennzeichnet mit °). Auf festem und ebenem Untergrund gelten die Werte für einen Drehbereich von 360°. Die (...) -Werte gelten in Längsrichtung des Unterwagens. Gewichte angebaute Lastaufnahmemittel (Greifer, Lasthaken usw.) sind von den Traglastwerten abzuziehen. Die zulässige Traglast des Lastaufnahmemittels ist zu beachten. Für den Hebezeugbetrieb sind entsprechend der Norm EN 474-5 Rohrbruchventile an den Hub- und Stielzylindern, eine Überlastwarneinrichtung und die Traglasttabelle in der Kabine erforderlich. Den Hebezeugbetrieb nur mit der eben abgestützten Maschine durchführen.

AUSLADUNG
























22 m gekröpft

Ausleger: 11,75 m gekröpft · Ladestiel 10 m · Mehrschalengreifer: 0,8 m³



[m]

TRAGLAST

													
		6 m	7,5 m	9 m	10,5 m	12 m	13,5 m	15 m	16,5 m	18 m	19,5 m	21 m	
21 m						4,7° (4,7°)							
19,5 m							5,0° (5,0°)						
18 m							6,4° (6,4°)	5,3° (5,3°)					
16,5 m								6,3° (6,3°)	5,1° (5,1°)				
15 m								7,2° (7,2°)	6,0° (6,0°)	4,5° (4,5°)			
13,5 m								7,2° (7,2°)	6,8° (6,8°)	5,4° (5,4°)			
12 m								7,3° (7,3°)	6,8° (6,8°)	6,4° (6,4°)	4,7° (4,7°)		
10,5 m								8,0° (8,0°)	7,4° (7,4°)	6,9° (6,9°)	6,5° (6,5°)	5,4° (5,4°)	
9 m								8,3° (8,3°)	7,6° (7,6°)	7,0° (7,0°)	6,5° (6,5°)	6,1° (6,1°)	4,1° (4,1°)
7,5 m						9,5° (9,5°)	8,5° (8,5°)	7,8° (7,8°)	7,2° (7,2°)	6,6° (6,6°)	6,2° (6,2°)	4,6° (4,6°)	
6 m				13,3° (13,3°)	11,3° (11,3°)	9,9° (9,9°)	8,9° (8,9°)	8,0° (8,0°)	7,3° (7,3°)	6,7° (6,7°)	6,0° (6,2°)	5,2° (5,2°)	
4,5		20,0 (20,0)	17,9° (17,9°)	14,4° (14,4°)	12,1° (12,1°)	10,4° (10,4°)	9,2° (9,2°)	8,2° (8,2°)	7,5° (7,5°)	6,8° (6,8°)	5,9° (6,3°)	5,1° (5,7°)	
3 m		13,0° (13,0°)	19,5° (19,5°)	15,4° (15,4°)	12,7° (12,7°)	10,9° (10,9°)	9,5° (9,5°)	8,5° (8,5°)	7,6° (7,6°)	6,5° (6,9°)	5,7° (6,3°)	5,0° (5,8°)	
1,5 m		6,8° (6,8°)	15,4° (15,4°)	16,1° (16,1°)	13,2° (13,2°)	11,2° (11,2°)	9,8° (9,8°)	8,4° (8,6°)	7,3° (7,7°)	6,3° (7,0°)	5,5° (6,3°)	4,8° (5,7°)	
0 m		5,8° (5,8°)	10,5° (10,5°)	16,5° (16,5°)	13,5° (13,6°)	11,2° (11,6°)	9,4° (9,9°)	8,1° (8,7°)	7,0° (7,8°)	6,1° (7,0°)	5,4° (6,3°)	4,7° (5,6°)	
-1,5 m		5,8° (5,8°)	9,1° (9,1°)	15,6° (15,6°)	12,8° (13,7°)	10,7° (11,6°)	9,0° (10,0°)	7,8° (8,7°)	6,8° (7,8°)	5,9° (6,9°)	5,2° (6,2°)	4,7° (5,4°)	
-3 m		6,2° (6,2°)	8,8° (8,8°)	13,6° (13,6°)	12,4° (13,5°)	10,3° (11,5°)	8,7° (9,9°)	7,5° (8,6°)	6,6° (7,6°)	5,8° (6,8°)	5,2° (6,0°)	4,5° (4,5°)	
-4,5 m		6,6° (6,6°)	8,9° (8,9°)	12,8° (12,8°)	12,1° (13,1°)	10,0° (11,2°)	8,5° (9,6°)	7,4° (8,4°)	6,5° (7,4°)	5,7° (6,5°)	5,1° (5,6°)		
-6 m		7,1° (7,1°)	9,2° (9,2°)	12,7° (12,7°)	12,0° (12,4°)	9,9° (10,6°)	8,4° (9,2°)	7,3° (8,0°)	6,4° (7,0°)	5,7° (6,0°)	5,0° (5,0°)		
-7,5 m			9,6° (9,6°)	13,0° (13,0°)	11,4° (11,4°)	9,8° (9,8°)	8,4° (8,5°)	7,3° (7,3°)	6,3° (6,3°)	5,3° (5,3°)			
-9 m					10,0° (10,0°)	8,7° (8,7°)	7,5° (7,5°)	6,4° (6,4°)					
max. Reichweite 22 m													
3,3 m												3,4° (3,4°)	

Empfohlene Anbaugeräte auf Anfrage



Höhe



Ausladung



Drehmitte

 4-Punkt abgestützt

Die Traglastwerte sind in Tonnen (t) angegeben. Gemäß ISO 10567 betragen die Werte 75% der statischen Kipplast oder 87% der hydraulischen Hubkraft (gekennzeichnet mit °). Auf festem und ebenem Untergrund gelten die Werte für einen Drehbereich von 360°. Die (...) -Werte gelten in Längsrichtung des Unterwagens. Gewichte angebaute Lastaufnahmemittel (Greifer, Lasthaken usw.) sind von den Traglastwerten abzuziehen. Die zulässige Traglast des Lastaufnahmemittels ist zu beachten. Für den Hebezeugbetrieb sind entsprechend der Norm EN 474-5 Rohrbruchventile an den Hub- und Stielzylindern, eine Überlastwarneinrichtung und die Traglasttabelle in der Kabine erforderlich. Den Hebezeugbetrieb nur mit der eben abgestützten Maschine durchführen.

MODULARES SYSTEM

Anbaugeräte



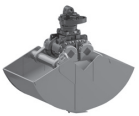
Mehrschalengreifer



Holzgreifer



Magnetplatten

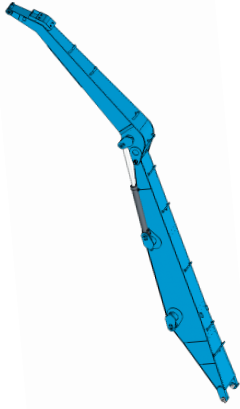


Zweischalengreifer

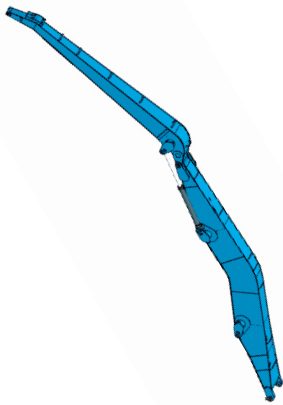


Lasthaken

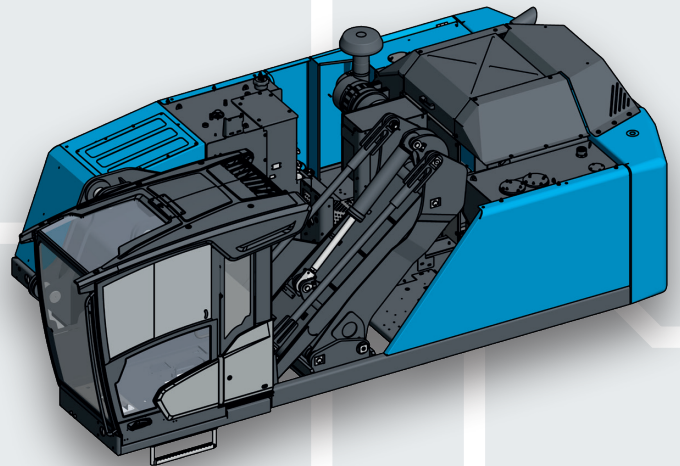
Arbeitsausrüstung



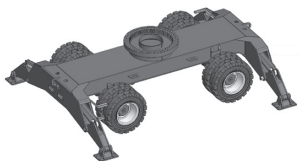
Gerade



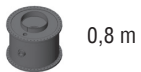
Gekröpft



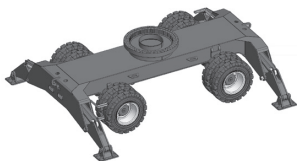
Unterwagen



Standard-Unterwagen



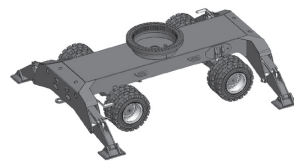
0,8 m



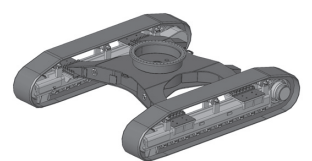
Standard-Unterwagen



1,4 m

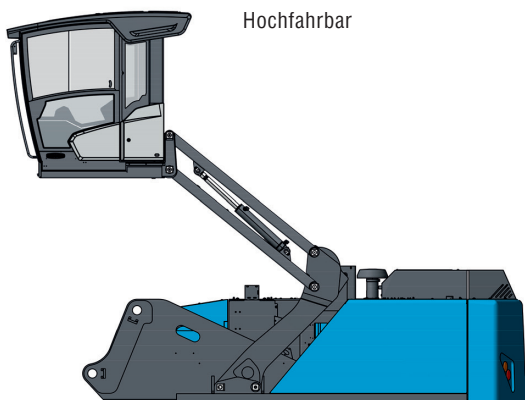


Vergrößerter Unterwagen

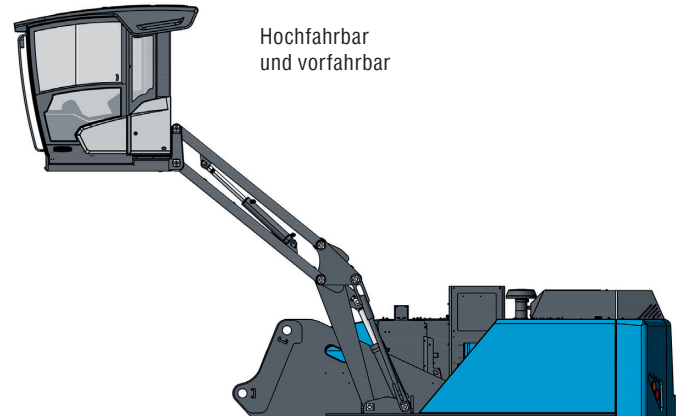


Raupe

Kabinensysteme

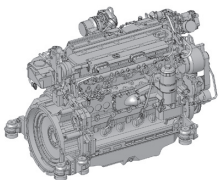


Hochfahrbar

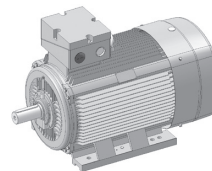


Hochfahrbar
und vorfahrbar

Motoren

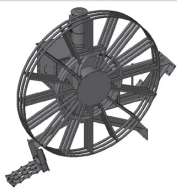


Dieselmotor

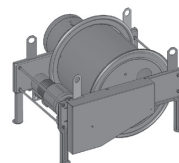


Elektromotor

Optionen



Kabelrolle

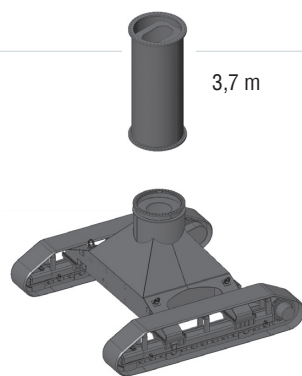


Kabeltrommel



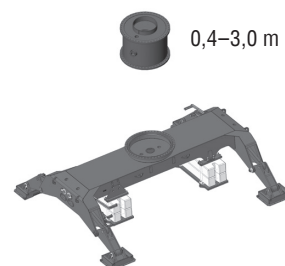
Raupe

0,8 m



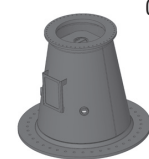
Raupe mit XL-Unterwagen

3,7 m



AHL Standard-Unterwagen

0,4–3,0 m



AHL Pylon

0,6–3,0 m



www.terex-fuchs.com

Juni 2021. Produktbeschreibungen und Preise können jederzeit und ohne Ankündigung geändert werden. Die Fotos und/oder Zeichnungen in diesem Dokument dienen ausschließlich zu Illustrationszwecken. Informationen über den korrekten Einsatz entnehmen Sie bitte dem jeweiligen Bedienerhandbuch für das entsprechende Produkt. Die Nichtbeachtung der Hinweise im Bedienerhandbuch bei der Verwendung unserer Ausrüstung oder andere fahrlässige Verhaltensweisen können zu schweren Verletzungen oder zum Tod führen. Die einzige für unsere Ausrüstung geltende Garantie ist die schriftliche Standardgarantie für das jeweilige Produkt und den entsprechenden Kaufvertrag. Terex gewährt keine weiteren ausdrücklichen oder impliziten Garantien. © Terex Corporation 2021 - Terex, das Terex Crown-Logo, Fuchs und Works For You sind Handelsmarken der Terex Corporation oder ihrer Tochtergesellschaften.



Terex® Deutschland GmbH | Industriestraße 3 | 76669 Bad Schönborn | Germany | Fon: +49 (0) 7253 84-0 | Fax: +49 (0) 7253 84-102 | info@terex-fuchs.com

