

Dynapac CA6500PD

Walzenzüge



Technische Daten

Gewicht	
Betriebsgewicht (mit ROPS)	20.600 kg
Betriebsgewicht (inkl. Kabine)	20.800 kg
Bandagenteilgewicht/Schubteilmgewicht	13.850 kg/6.950 kg
Max. Betriebsgewicht	21.000 kg

Abmessungen	
Bandagenbreite	2.130 mm

Zugkraft	
Geschwindigkeit	4/6/7/11 km/h
Pendelwinkel	±9°
Bereifung (12 ply)	23,1 x 26 AW
Theoret. Steigfähigkeit	42 %
Anzahl Stampffüße	130
Stampferfußhöhe	102 mm
Stampferfußfläche	146 cm ²

Verdichtung	
Nennamplitude (groß/klein)	2,1 mm/0,8 mm
Zentrifugalkraft (große/kleine Amplitude)	360 kN/150 kN
Vibrationsfrequenz (große/kleine Amplitude) SEISMIC verfügbar (Werte für manuellen Modus)	29 Hz /30 Hz

Motor	
Hersteller/Modell	Cummins B4.5 (Stage V /T4final)
Typ	Wassergekühlter Turbo Diesel
Nennleistung	149 kW (200 hp) @ 2.200 rpm
Tankvolumen	255 l
DEF Tankvolumen	30 l

Motor	
Hersteller/Modell	Deutz TCD2012L06 (IIIA/3)
Typ	Wassergekühlter Turbo Diesel
Nennleistung, ISO 14396	150 kW (204 hp) @ 2.200 rpm

Hydrauliksystem	
Fahrtrieb	Hydrostatisch
Vibration	Hydrostatisch
Lenkung	Hydrostatisch
Fahrbremse	Hydrostatisch im Vorwärts- und Rückwärtsgang.
Feststellbremse/Notbremse	Ausfallsichere Mehrlamellenbremse in Bandagenantrieb und Hinterachse.

Finden Sie den Händler in Ihrer Nähe unter www.dynapac.de

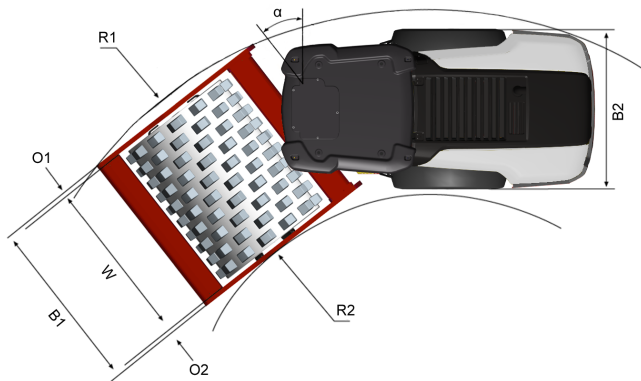
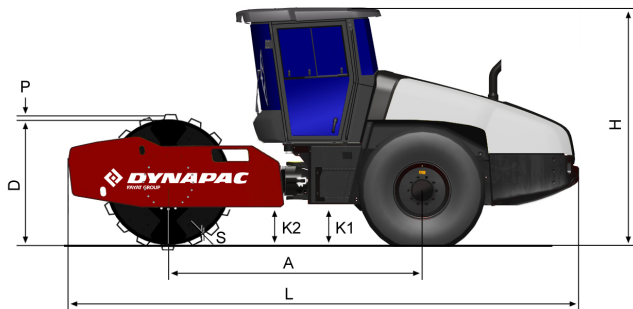
Wir behalten uns das Recht vor, Daten, Maße und andere Informationen ohne vorhergehende Mitteilung zu ändern. Fotos und Illustrationen zeigen nicht in jedem Falle die Standardversion der Maschinen. Die Informationen dieser Publikation sind allgemeiner Natur und nicht verbindlich.

Dynapac CA6500PD

Walzenzüge



Technische Daten



Abmessungen	
A. Radstand	3.100 mm
B1. Breite, vorn	2.380 mm
B2. Breite, hinten	2.130 mm
D. Bandagendurchmesser	1.518 mm
H1. Höhe, mit ROPS /Kabine	2.890 mm
H2. Höhe, ohne ROPS /Kabine	2.130 mm
K1. Bodenfreiheit	450 mm
K2. Rahmenhöhe	450 mm
L. Länge	6.240 mm
O1. Überhang, rechts	125 mm
O2. Überhang, links	125 mm
P. Stampfußhöhe	102 mm
R1. Wenderadius, aussen	5.800 mm
R2. Wenderadius, innen	3.300 mm
S. Bandagenmantelstärke	34 mm
W. Bandagenbreite	2.130 mm
α . Lenkwinkel	$\pm 38^\circ$

Finden Sie den Händler in Ihrer Nähe unter www.dynapac.de

Wir behalten uns das Recht vor, Daten, Maße und andere Informationen ohne vorhergehende Mitteilung zu ändern. Fotos und Illustrationen zeigen nicht in jedem Falle die Standardversion der Maschinen. Die Informationen dieser Publikation sind allgemeiner Natur und nicht verbindlich.