



COMPACT DESIGN
BIG PERFORMANCE

SKID STEER

DE

GS800G / GS800 /
GS900 / GS850T /
GS950T



GIANT[®]
BY TOBROCO

WWW.TOBROCO-GIANT.COM



TECHNISCHE DATEN

TYPE	GS800G	GS800	GS900	GS850T	GS950T
Betriebsgewicht ¹	750 kg	795 kg	810 kg	1.036 kg	1.036 kg
Hubkraft	445 kg	445 kg	445 kg	576 kg	576 kg
Kipplast ²	395 kg	395 kg	395 kg	970 kg	970 kg
ABMESSUNGEN UND FAHRGESCHWINDIGKEIT					
Hubhöhe ²	2.100 mm	2.100 mm	2.100 mm	2.060 mm	2.060 mm
Gesamtlänge ohne Schaufel	1.371 mm	1.371 mm	1.371 mm	1.371 mm	1.371 mm
Breite auf Serienbereifung	1.090 mm	1.090 mm	1.090 mm	900 mm	900 mm
Standardbereifung	22x11-8 All Ground	22x11-8 All Ground	22x11-8 All Ground	-	-
Gummiketten	-	-	-	Tracks 180	Tracks 180
Fahrgeschwindigkeit	0-6 km/h	0-6 km/h	0-6 km/h	0-6 km/h	0-6 km/h
MOTOR					
	Honda GX630	Kubota D722	Kubota D902	Kubota D722	Kubota D902
Zylinder	2	3	3	3	3
Motorleistung	21 PS / 15,5 kW	20 PS / 15 kW	25 PS / 17,5 kW	20 PS / 15 kW	25 PS / 17,5 kW
Motortyp	Benzin	Diesel	Diesel	Diesel	Diesel
Kraftstofftankinhalt	23 l	23 l	23 l	23 l	23 l
Hydrauliköltankinhalt	41 l	41 l	41 l	41 l	41 l
ANTRIEB					
Fahrtrieb	Hydrostatischer Allradantrieb 4WD				
Bedienung	Einstellen des Vorwärts- / Rückwärtsgangs mit Hilfe eines gefederten Antriebshebels				
Achsen	4 kräftige Parker Radmotoren				
Fahrhydraulik	180 bar	180 bar	180 bar	180 bar	180 bar
Arbeitshydraulik	26 l/min (180 bar)	37 l/min (180 bar)	37 l/min (180 bar)	37 l/min (180 bar)	37 l/min (180 bar)

STANDARDAUSFÜHRUNG

TYPE	GS800G	GS800	GS900	GS850T	GS950T
GIANT Compact mechanischer Schnellwechsler	Std	Std	Std	Std	Std
Hydraulikkreislauf (doppeltwirkend) mechanisch bedient	Std	Std	Std	Std	Std
Hüftbügel verstellbar	Std	Std	Std	Std	Std
Arretierung für erste doppelwirkende Funktion, einseitig	Std	Std	Std	Std	Std
Hubarm mit Parallelführung	Std	Std	Std	Std	Std
Kontergewicht integriert in Kotflügel	Std	Std	Std	Std	Std
Verstellbarer, gefederter Fahrerstand	Std	Std	Std	Std	Std
Handgas	Std	Std	Std	Std	Std
Ölkühler	Std	Std	Std	Std	Std
Kranösen	Std	Std	Std	Std	Std

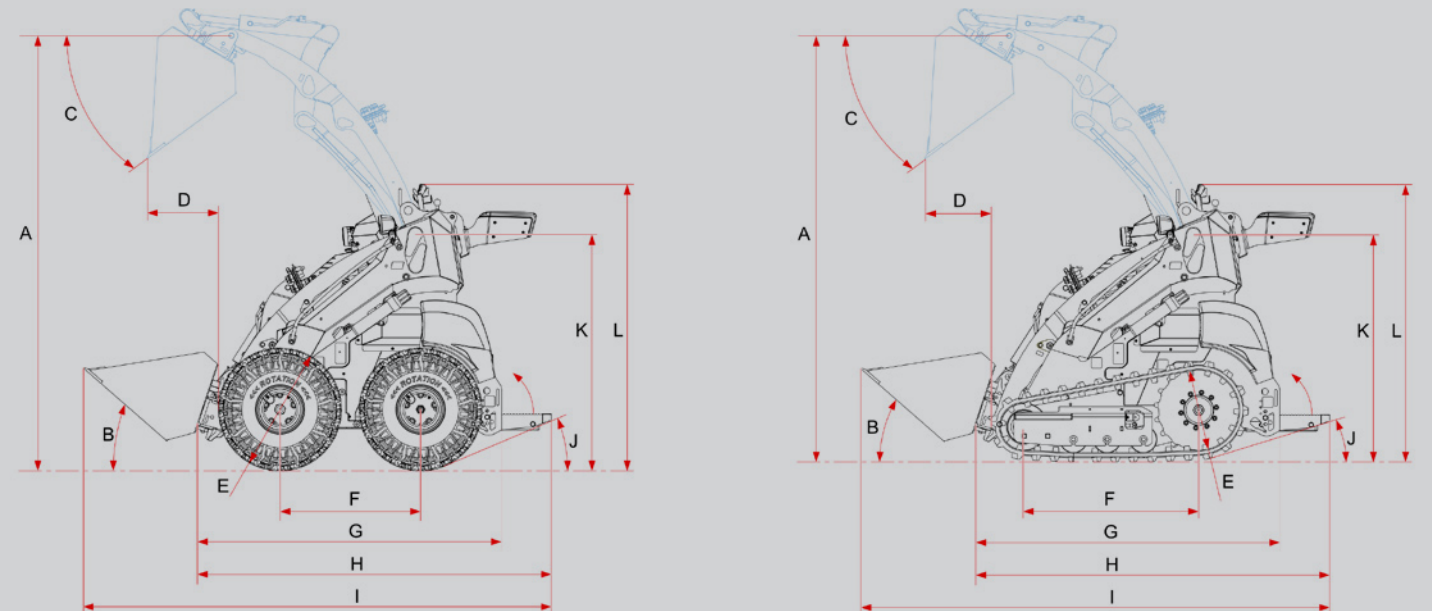
¹ Gemessen mit Erdbauschaufel

² Gemessen im Drehpunkt, Maschine gerade, mit Standardbereifung

³ Gemessen auf Standardbereifung

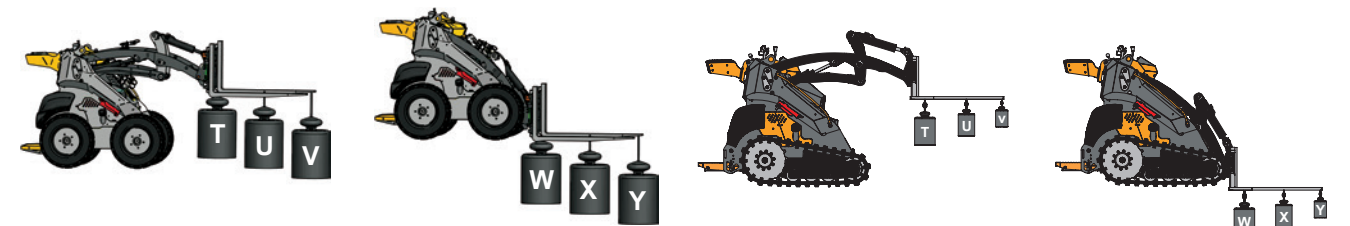
ABMESSUNGEN

	GS800G	GS800	GS900	GS850T	GS950T
A Max. Gesamtarbeitshöhe	2.100 mm	2.100 mm	2.100 mm	2.030 mm	2.030 mm
B Einkippwinkel, Boden (max)	41°	41°	41°	41°	41°
C Max. Auskippwinkel	39°	39°	39°	35°	35°
D Reichweite	321 mm	321 mm	321 mm	330 mm	330 mm
E Durchmesser der Reifen	ø 590 mm	ø 590 mm	ø 590 mm	-	-
F Radstand	660 mm	660 mm	660 mm	830 mm	830 mm
G Gesamtlänge (ohne Schaufel, eingeklappte Bedienplattform)	1.371 mm	1.371 mm	1.371 mm	1.435 mm	1.435 mm
H Gesamtlänge (ohne Schaufel, ausgeklappte Bedienplattform)	1.580 mm	1.580 mm	1.580 mm	1.675 mm	1.675 mm
I Gesamtlänge	2.200 mm	2.200 mm	2.200 mm	2.230 mm	2.230 mm
J Steigwinkel	max. 20°	max. 20°	max. 20°	17°	17°
K Drehpunkthöhe	1.243 mm	1.243 mm	1.243 mm	-	-
L Maschinenhöhe	1.362 mm	1.362 mm	1.362 mm	1.320 mm	1.320 mm



KIPPLASTEN

	GS800G	GS800	GS900	GS850T	GS950T
T	475 kg	475 kg	475 kg	970 kg	970 kg
U	315 kg	315 kg	315 kg	525 kg	525 kg
V	225 kg	225 kg	225 kg	360 kg	360 kg
W	650 kg	650 kg	650 kg	2.267 kg	2.267 kg
X	395 kg	395 kg	395 kg	736 kg	736 kg
Y	260 kg	260 kg	260 kg	439 kg	439 kg



Kipplast = ohne Gegengewichte.

Gemessen mit GIANT Werkzeugaufnahme. Bei anderen Werkzeugaufnahme können die obigen Werte abweichen.

ALLE MODELLE

TOBROCO-GIANT Maschinen ist der Hersteller des GIANT Kompaktladers, Radladers, Teleradladers, Teleskopladers und Anbauteilen seit 1996. Aktuell haben wir 35 verschiedene Modelle in unserem Programm und wir verkaufen unserem Maschinen in 60 Ländern. Wir bauen GIANT Maschinen mit einer Motorleistung von 20 bis 76 PS und einem Einsatzgewicht von 750 bis 6.000 kg für den weltweiten Markt.



GS800G **GS850T**
GS800 **GS950T**
GS900



G1100 (TELE)
G1200 (TELE)



G1500 (X-TRA)



G2200E (X-TRA)



G2300 (X-TRA) HD



G2500 (X-TRA) HD



G2700 (X-TRA / TELE) HD
G2700 (X-TRA / TELE) HD+
G2700E (X-TRA / TELE)



G3500 (X-TRA / TELE)



G5000 (X-TRA / TELE)



GT5048



RÜTTELPLATTEN
E-RÜTTELPLATTEN



STAMPFER
E-STAMPFER



REVERSIERBARE RÜTTELPLATTEN
E-REVERSIERBARE RÜTTELPLATTEN *Elektrisch*



GIANT[®]
BY TOBROCO

TOBROCO-GIANT

Sprendlingenstraat 57, 5061 KM Oisterwijk (Niederlande)

Tel.: +31 (0)13-5211212 | Fax: +31 (0)13-5234045

Internet: www.tobroco-giant.com | E-Mail: info@tobroco-giant.com

Artikelnummer en versienummer:
P0013SKIDDE V123



CONNECT WITH US

Alle technischen Angaben in diesem Prospekt beziehen sich auf unter mitteleuropäischen Betriebsbedingungen getestete Serienmodelle und beschreiben deren Standardfunktionen. Die Ausstattungen und deren Funktionsmodalitäten sowie das Zubehör hängen vom jeweiligen Modell und den Optionen des Produktes sowie von den länderspezifischen Vorgaben des Verkaufslandes ab. Abbildungen können nicht erwähnte oder nicht serienmäßig erhältliche Produkte zeigen. Die Beschreibungen, Abbildungen, Gewichtsangaben und technischen Daten sind unverbindlich und entsprechen dem Stand der Technik zur Zeit der Drucklegung. Änderungen im Bereich der Konstruktion, Ausstattung, Optik und Technik müssen wir uns wegen der laufenden Weiterentwicklung der Produkte ohne Vorankündigung vorbehalten. Benötigen Sie Sonderfunktionen, die nur unter Verwendung von Zusatzbauteilen und/oder bei besonderen Rahmenbedingungen zur Verfügung stehen, sprechen Sie uns an! Gern beantworten wir Ihre Fragen und geben Ihnen Auskunft, ob und unter welchen Voraussetzungen an das Produkt und die Umgebungsbedingungen Sonderfunktionen darstellbar sind. Bei Bedenken bezüglich der Belastbarkeit oder der Wirkungsweise unserer Produkte aufgrund besonderer Umstände empfehlen wir Probearbeiten unter gesicherten Rahmenbedingungen. Abweichungen von Abbildungen oder Maßen, Rechenfehler, Druckfehler oder Unvollständigkeiten im Prospekt können wir trotz größter Sorgfalt nicht ausschließen. Daher übernehmen wir für die Richtigkeit und Vollständigkeit unserer Angaben in diesem Prospekt keine Gewähr. Die einwandfreie Funktionsfähigkeit unserer Produkte gewährleisten wir im Rahmen unserer Allgemeinen Geschäftsbedingungen. Darüber hinausgehende Garantien übernehmen wir grundsätzlich nicht. Eine weitergehende Haftung als in unseren Allgemeinen Geschäftsbedingungen ist ausgeschlossen.

