

KTC390LCN-7 Monoblock-Ausrüstung

max. Werkzeuggewicht incl. Schnellwechsler 5000kg

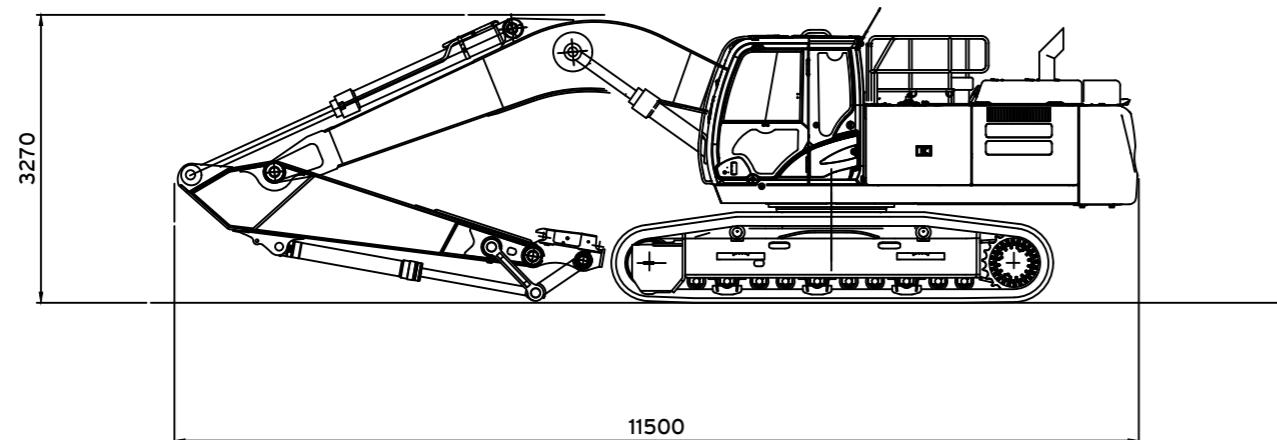
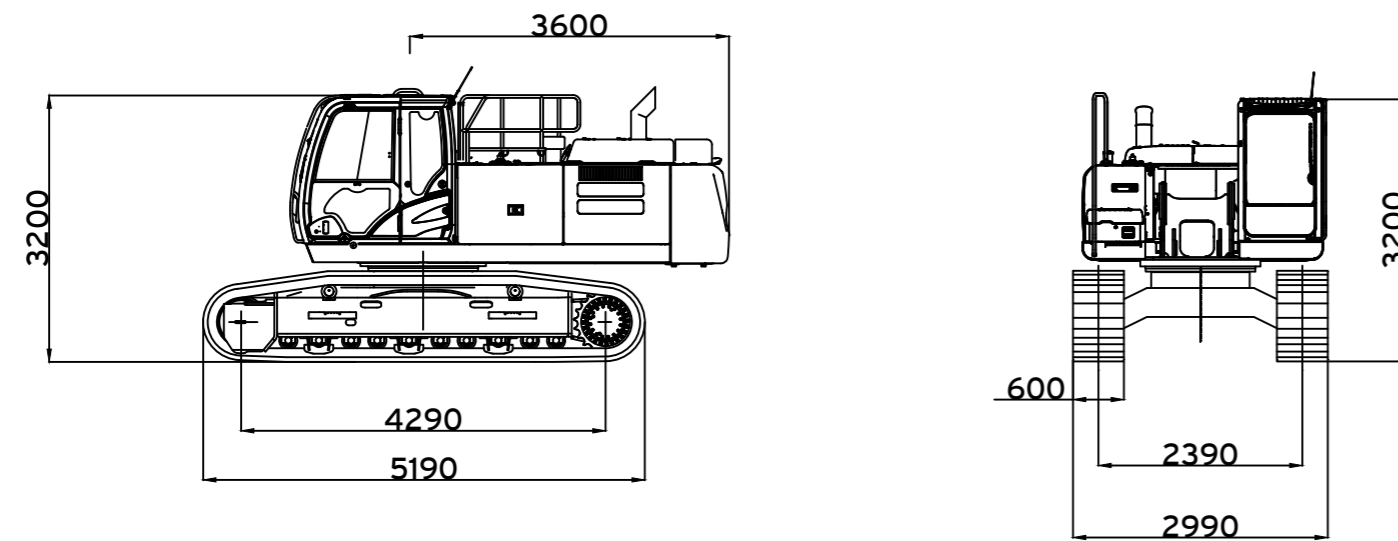
KTEG

KTC390LCN-7 Monoblock-Ausrüstung

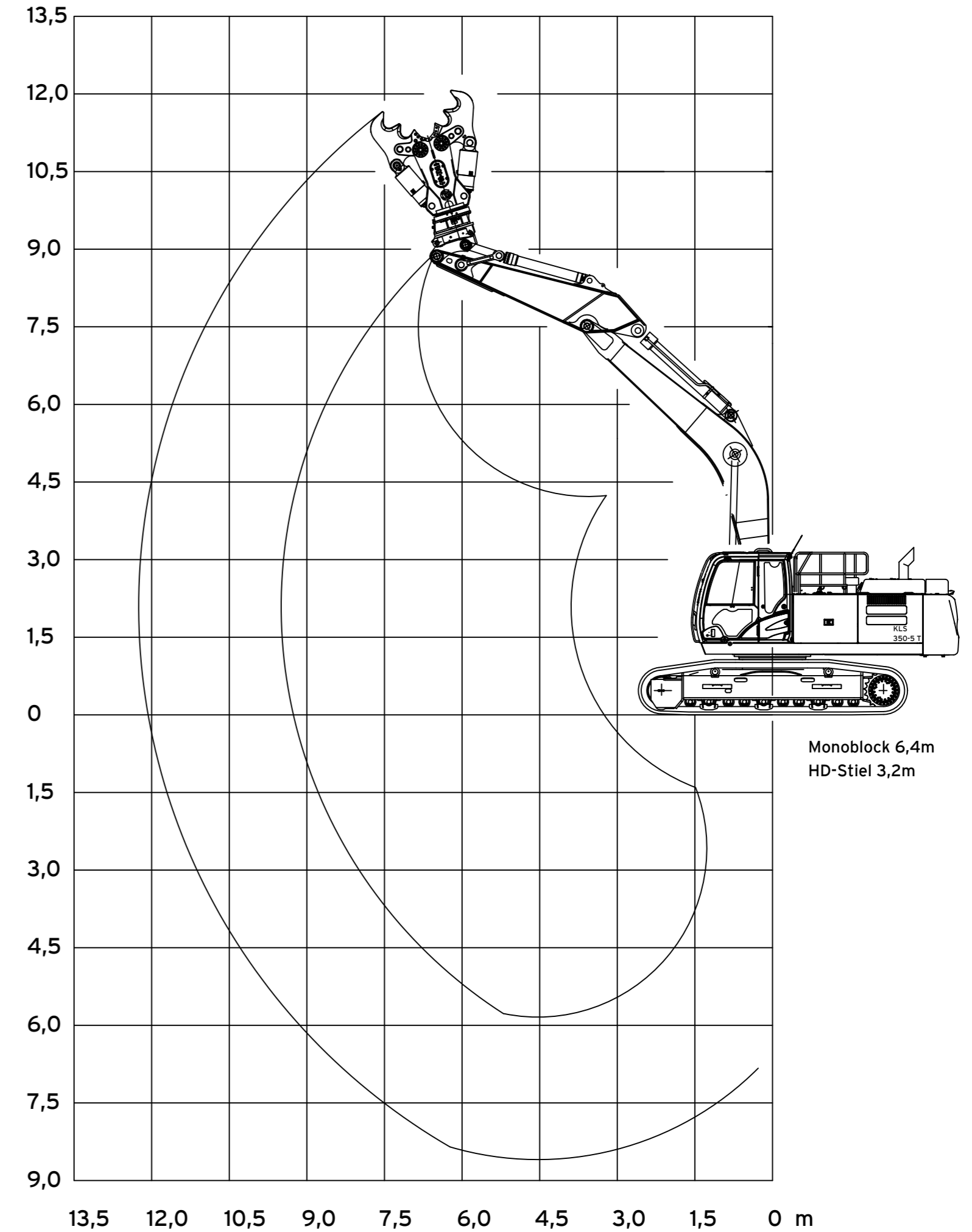
max. Werkzeuggewicht incl. Schnellwechsler 5000kg

KTEG

Hauptabmessungen:



Betriebsgewicht: 38900 kg (incl. OQ80)



Traglasttabelle KTC390LCN-7



Ausrüstung: Ausleger 6,4m, HD Stiel 3,2m, HD Hubzylinder, Kontergewicht 9,0t, 600mm Bodenplatten

Stand: 20210812

Höhe (m)	3,0m		4,0m		5,0m		6,0m		7,0m		8,0m		9,0m		max. Reichweite		
	Längs	360°	Längs	360°	Längs	360°	Längs	360°	Längs	360°	Längs	360°	Längs	360°	Längs	360°	Meter
6									10,5*	8,4	10,0**	6,7			6,2**	5,9	8,6
5							12,0*	10,4	11,1*	8,2	10,5*	6,6	6,1**	5,4	4,8**	4,8**	9,1
4			19,4*	18,3	15,5*	13,1	13,3*	10,0	11,9*	8,0	10,9*	6,5	8,8**	5,3	5,8**	5,0	9,3
3			23,1*	17,0	17,6*	12,4	14,6*	9,6	12,7*	7,7	11,4*	6,3	9,6	5,3	6,6**	4,9	9,4
2			13,8**	13,8**	19,4*	11,9	15,7*	9,2	13,5*	7,4	11,4	6,1	9,5	5,2	6,1**	4,7	9,5
1			12,9**	12,9**	20,5*	11,5	16,6*	8,9	13,8*	7,2	11,2	6,0	9,4	5,1	7,0**	4,7	9,4
0			15,3**	15,3**	21,0*	11,2	17,2*	8,7	13,6	7,1	11,1	5,9	9,3	5,0	7,9**	4,8	9,2
1	11,4**	11,4**	19,3**	15,4	21,0*	11,1	17,2*	8,6	13,5	7,0	11,0	5,8			8,9**	5,1	8,9
2	16,4**	16,4**	24,7**	15,5	20,3*	11,1	16,9*	8,6	13,4	6,9	11,0	5,8			7,3**	5,3	8,6
3	22,2**	22,2**	23,2*	15,6	19,1*	11,1	16,0*	8,6	13,4	7,0	9,5**	5,9			11,2*	6,0	7,9
4	25,1*	25,1*	20,7*	15,8	17,2*	11,3	14,3*	8,7	11,6	7,1					10,9*	6,9	7,2
5	20,3*	20,3*	17,0*	16,2	14,0*	11,6	11,1*	9,0							10,4*	8,6	6,2

Hinweis:

Die Traglastwerte sind in Tonnen (t) angegeben. Pumpendruck 380bar.

Gemäß ISO 10567 betragen sie 75% der statischen Kipplast oder 87% der hydraulischen Hubkraft (gekennzeichnet durch*)

Der Lastpunkt ist die Mittellinie des Löffelbolzen am Stiel

Für den Hebezeugbetrieb sind entsprechend den CE- Richtlinien Rohrbruchsicherungen an den Hub- und Stielzylindern und eine Überlastwarneinrichtung erforderlich